

Niveauovervågning af olie-/vandudskillere

RAC 531 – BETJENINGSVEJLEDNING



SIKKERHEDSFORSKRIFTER

- Montering, ledningsføring, indledende opstart og vedligeholdelse skal udføres af uddannede teknikere!
- Apparatet må kun tilsluttes til kredsløb, der opfylder specifikationerne på typeskiltet!
- Apparatet skal frakobles alle strømkilder under installation og vedligeholdelse.
- Apparatet må kun anvendes på de betingelser, der er angivet i betjeningsvejledningen!
- Overhold alle anbefalinger til installation og montering af Ex-enheder fra standarderne EN 60079-14, EN 60079-17 CENELEC.
- Apparatet må ikke på nogen måde ændres eller tilsluttes andre dele.
- Alle kabler, der skal forbindes til sensoren, må ikke være i kontakt med steder, hvor der er risiko for statisk elektricitet.

BESKRIVELSE

RAC 531 er designet til overvågning af olie-/vandudskillere. Med føleren OP/10 (eller OP/5) registrerer alarmerheden, hvornår den maksimale olietykkelse er nået.

En føler af typen NivOil OP (BVS 07 ATEX E 091 X) er forbundet til RAC 531-alarmerheden. Føleren registrerer olielaget, der flyder på vandet.

Enheden signalerer status for alarm ny/gammel og OK med tre lysdioder og har indbygget kabelbrud og kortslutningsovervågning. RAC 531 har en indbygget lydalarm (summer) alarm. Om nødvendigt kan den deaktiveres med en DIP-switch.

CE-overensstemmelse: Instrumentet opfylder de lovmæssige krav i de nuværende europæiske direktiver

TEKNISKE DATA

Alarmerhed RAC 531

Strømforsyning	230V AC±10%; 50...60Hz
Strømförbrug	2W / 2,5VA
Kabinet	120x80x55mm, til vægmontage
Kapslingsklasse	IP65
Omgivelsestemperatur	-20...+60 °C
ATEX-certifikat	BVS12 ATEX E 019. Denne alarmerhed skal placeres i det sikre område.
ATEX signal kredsløbsgrænser	De maksimalt tilladte værdier (U_0 , I_0 , P_0 og C_0 , L_0) for de gnistfri målekredsløb er beskrevet i appendix 1 af BVS 12 ATEX E 019 certifikatet.
EX-beskyttelsesklasse	II (1) G [Ex ia Ga] IIB/IIA (tilknyttet elektrisk udstyr)
Følerindgang	1 indgang, kun til NivOil olielagtykkelsesføler (OP) (BVS 07 ATEX E 091 X)
Overvågning	Alarmerheden har en automatisk diagnosticering af kabelbrud og kortslutninger
Signaler og alarm	1 grøn LED, normal drift 1 gul LED, alarm udløst, skal nulstilles 1 rød LED, aktuel alarm
Betjening	1 trykknop til diagnostisk test og alarmnulstilling
Relæudgang	1 udgang, 230V AC, 3A, potentialfri skiftekontakt



Klokkefaldet 3, Hasle · 8210 Aarhus V
Tlf. +45 51 27 32 52 Web www.risborg-aps.dk
E-mail risborg@stofanet.dk

Niveauovervågning af
olie-/vandudskillere

RAC 531 – BETJENINGSVEJLEDNING

15-08-2022

NIV

531-04/1

TEKNISKE DATA (FORTSAT)

Gnistfri kredsløb

Version	RAC531 A	
Terminaler	Terminal (+), Terminal (-)	
Spænding U _o	17,22V	
Strømstyrke I _o	152mA	
Effekt P _o	651mW	
Maksimal ydre kapacitet C _o	IIB	2,06µF
	IIA	8,5µF
Maksimal ekstern induktans L _o	IIB	6,23mH
	IIA	12,5mH
Maksimal induktans-modstandsforhold L _o /R _o	IIB	218,7µH/Ω
	IIA	437,4µH/Ω
Kurve	Lineær	

Olielagsføler NivOil OP

Kun til brug med Bamo alarmerheder!

Føler materialer	Antistatisk PE med sensorspids i rustfritstål
Kabel	5 eller 10 meter, 2-lederkabel (2 x 1mm ²), olie- og benzinresistent Maksimal kabellængde er 300 m [C] kabel ≤ 200 nF/km og [L] kabel ≤ 1 mH/km
Kabelfarve	Blå
Mål	ca. Ø32 x 230 mm inkl. kabelkrave, med 5 cm mærkninger til højdejustering
Kapslingsklasse	IP68
Følertype	Kapacitiv, højfrekvens
Omgivelsestemperatur	-20 °C...+60 °C
ATEX-certifikat	BVS 07 ATEX E 091 X. Føler monteres i ATEX Zone 0
EX-maksimalværdier	
Maksimal indgangsspænding U _i	17,9V DC
Maksimal indgangsstrøm I _i	157mA
Maksimal indgangseffekt P _i	695mW
Maksimal indre kapacitans C _i	60nF (ingen blandede parametre)
Maksimal indre induktans L _i	0,3mH (ingen blandede parametre)
EX-beskyttelsesklasse	Ex II 1G Ex ia IIB T4 Ga (gnistfri elektrisk udstyr)
Indbyrdes forbindelse	Kun RAC 531 alarmerhed med olielagsføler NivOil OP



Særlige betingelser for sikker brug

Kabler fra det sikre område til EX-området skal monteres i forskruninger eller vægkanaler med IP-67-beskyttelse iht EN60529.

Føleren og tilslutningskablet må kun bruges i områder, hvor der ikke kan forekomme statisk elektricitet.

De tekniske anvisninger om brug af NivOil-OP olielagsføleren i forbindelse med aggressive/ætsende væsker skal overholdes.



Klokkerfaldet 3, Hasle · 8210 Aarhus V
Tlf. +45 51 27 32 52 Web www.risborg-aps.dk
E-mail risborg@stofanet.dk

**Niveauovervågning af
olie-/vandudskillere**

RAC 531 – BETJENINGSVEJLEDNING

15-08-2022

NIV

531-04/2

MONTERING OG INSTALLATION

Alarmenheden RAC 531 skal monteres uden for EX-området. Installation i sikkert område.

Følermontering

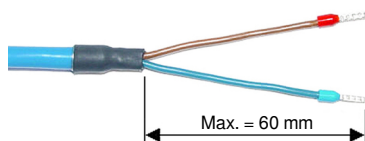
Kabler fra det sikre område til EX-området skal monteres i forskruninger eller vægkanaler med IP-67-beskyttelse iht EN60529.

Monter olielagsføleren NivOil OP, således at følerens spids svarer til bunden på den største lagtykkelse, der skal registreres (ønskede alarmpunkt)

Følerkablet

- Overhold forskrifterne for kabelføring i eksplosionsfarlige områder!
- De gnistfrie indgangskredsløb må ikke tilsluttes jord!
- Ved forlængelse af følerkablet skal der anvendes skærmet ATEX certificeret kabel (min. 2x 1mm²), den maksimale kabellængde er 300m.

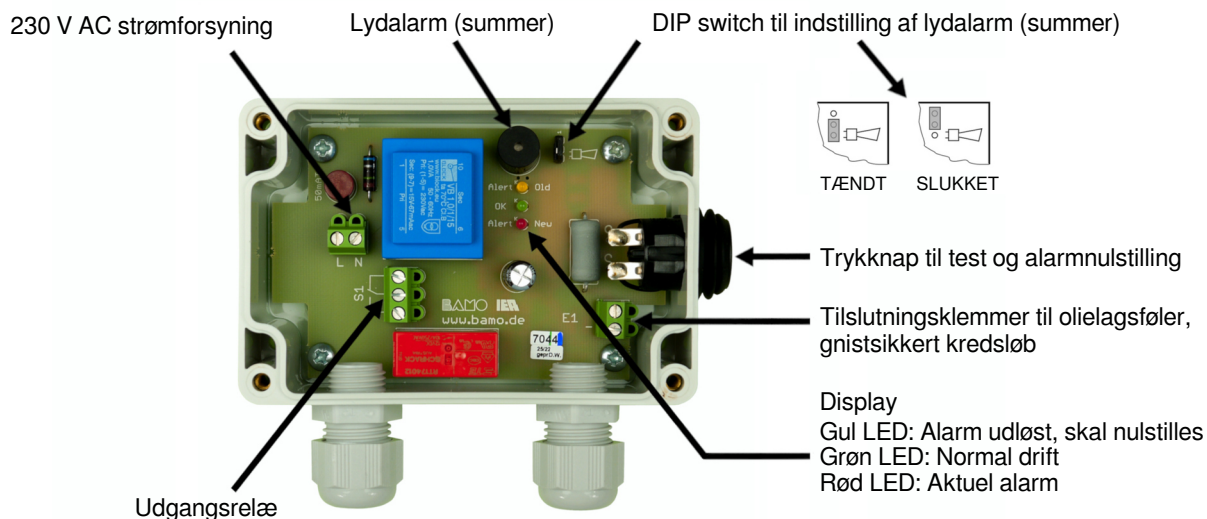
Advarsel!



- Afisolér føler- og strømforsyningskablet i en maksimal længde på 6 cm, og monter en kabelsko på begge ledninger.
- Afmonter dækslet på RAC 531.
- Tilslut olielagsføleren i henhold til ledningsdiagrammet.
- Tilslut RAC 531 korrekt til strømforsyningen.
- Skru dækslet til RAC 531 fast.
- Tænd for forsyningsspændingen.
- RAC 531 udfører selvtest (lamptest af alle LED'er og lydalarmer).
- Kontrol af kortslutning/ledningsbrud og korrekt tilslutning af olielagsføleren.
- Der udløses en testalarm, som skal bekræftes ved at trykke på nulstillingsknappen.
- Ved vellykket test = konstant grønt lys.

Alarmenhed RAC 531

Indvendig visning



Klokkerfaldet 3, Hasle · 8210 Aarhus V
Tlf. +45 51 27 32 52 Web www.risborg-aps.dk
E-mail risborg@stofanet.dk

**Niveauovervågning af
olie-/vandudskillere**

RAC 531 – BETJENINGSVEJLEDNING

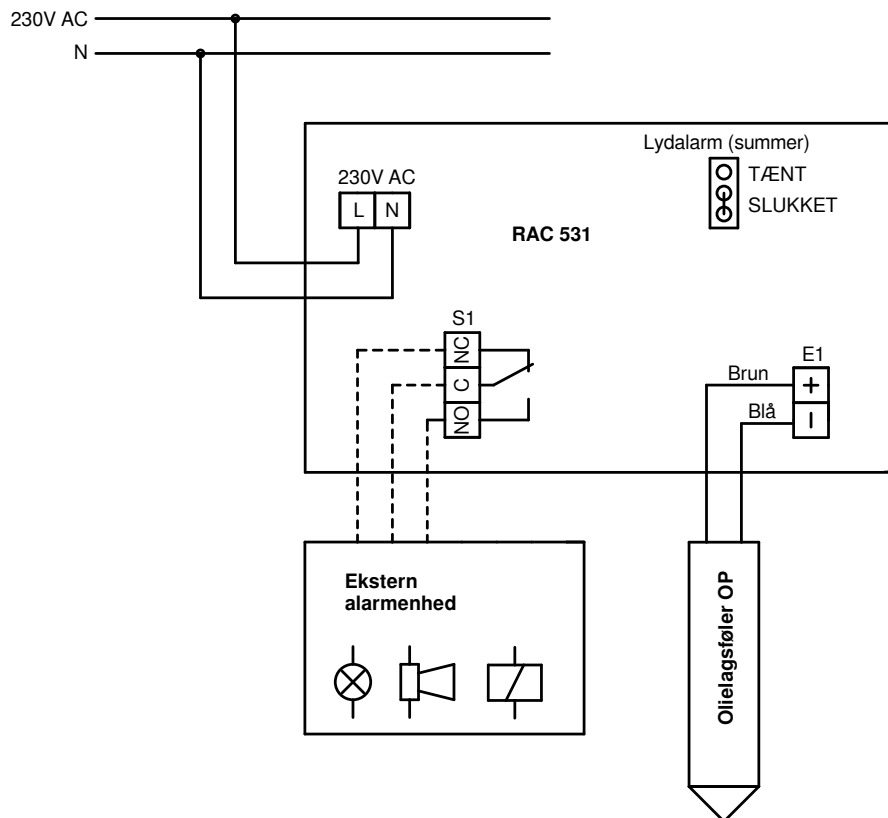
15-08-2022

NIV

531-04/3

ELEKTRISK TILSLUTNING (FORTSAT)

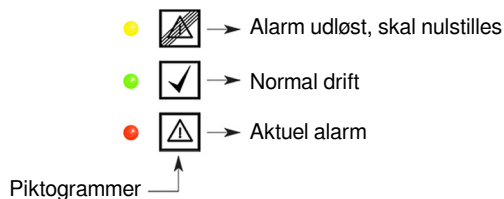
LEDNINGSDIAGRAM



Testfunktion:

Enheden har en indbygget testfunktion. Det kan bruges som følger: Så længe test/nulstillingsknappen er trykket ned, aktiveres den gule LED og lydalarmer (summer).

BESKRIVELSE



VEDLIGEHOLD

Alarmerhed RAC 531 og olielagsføler NivOil OP kræver ingen vedligeholdelse under normal drift. Efter at en alarm er udløst, skal føleren renses, når udskiller tømmes. Føleren renses med en fugtet klud med fedtopløsende rengøringsmiddel.

FORSIGTIG!

Rengøring må ikke oplade statisk elektricitet. Rengør kun med en fugtig klud. Må ikke kemisk renses.



Klokkerfaldet 3, Hasle · 8210 Aarhus V

Tlf. +45 51 27 32 52 Web www.risborg-aps.dk
E-mail risborg@stofanet.dk

Niveauovervågning af
olie-/vandudskillere

RAC 531 – BETJENINGSVEJLEDNING

15-08-2022

NIV

531-04/4