

# Niveauovervågning af fedt-/vandudskillere GAD 531



## SIKKERHEDSFORSKRIFTER

- Montering, ledningsføring, indledende opstart og vedligeholdelse skal udføres af uddannede teknikere!
- Apparatet må kun tilsluttes til kredsløb, der opfylder specifikationerne på typeskiltet!
- Apparatet skal frakobles alle strømkilder under installation og vedligeholdelse.
- Apparatet må kun anvendes på de betingelser, der er angivet i betjeningsvejledningen!

## ANVENDELSE

GAD 531 systemet bruges i fedtudskillere til at overvåge højden af det ophobede fedtlag.

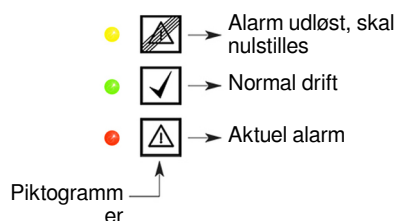
### Advarsel:

- Kun egnet til flydende fedtstoffer.
- Kan ikke bruges på emulsioner.
- Kan ikke bruges på fast / halvfast fedt.

## Beskrivelse

GAD 531 og GP/10 føler er designet til at alarmere, når tykkelsen af det flydende fedt overskrides.

Med 3 lysdioder angives den aktuelle driftsstatus: Alarm udløst (skal nulstilles), normal drift, aktuel alarm



Hvis fedtlaget har nået den indstillede grænseværdi, sender GAD 531 alarmer via LED og lydalarm (summer).

Dette signal kan videresendes til en PLC via den integrerede relækontakt.

Fedtlagsføler GP/10 overvåges konstant for kabelbrud og kortslutninger.

Enheden har en indbygget lydalarm (summer), som kan deaktiveres ved hjælp af en simpel switch.

Fedtlagsføler GP/10 registrerer når tykkelsen på fedtlaget, der flyder på vandet, overstiger grænseværdien.

### Advarsel!

Meget vandige fedtlag/emulsioner genkendes muligvis ikke korrekt!



Klokkerfaldet 3, Hasle · 8210 Aarhus V

Tlf. +45 51 27 32 52 Web [www.risborg-aps.dk](http://www.risborg-aps.dk)

E-mail [risborg@stofanet.dk](mailto:risborg@stofanet.dk)

Niveauovervågning af  
fedt-/vandudskillere  
**GAD 531**

15-08-2022

NIV

531-05/1

## TEKNISKE DATA

### Alarmenhed GAD 531

Strømforsyning	230V AC / 50...60Hz ±10%
Strømförbrug	2W
Kapslingsklasse	IP65 iht. EN 60529
Omgivelsestemperatur:	-20...+60 °C
Overvågning:	Fedtlag i udskiller, kabelbrud og kortslutning
Signaler:	1 lydalarm (summer) 1 grøn LED: Normal drift 1 gul LED: Alarm udløst, skal nulstilles 1 rød LED: Aktuel alarm
Betjening:	1 trykknop til nulstilling og test
Alarmrelæ	1 relæudgang, 230V AC, 3A Potentialefri skiftekontakt
Kabinet materiale	Polycarbonat, 120x80x55mm

### Fedtlagsføler GP/10

#### Kun til brug med alarmenhed GAD 531

Materialer:	PP, PE og rustfritstål
Kabel:	10 m langt, 2 ledningskabel (2x 1mm <sup>2</sup> ), olie- og benzinresistent
Maks. længde:	300 meter (kabelforlængelse med samleboks)
Mål:	ca. Ø32x250mm inkl. kabelkrave
Kapslingsklasse:	IP68, iht EN 60529
Måleprincip:	Kapacitiv, højfrekvens
Omgivelsestemperatur:	-20 °C...+60 °C



**CE-overensstemmelse:** Instrumentet opfylder de lovmæssige krav i de nuværende europæiske direktiver

## Installation og idriftsættelse

Monter fedtlagsføleren, sådan at følerens spids passer med bunden af det fedtlag, der skal registreres.

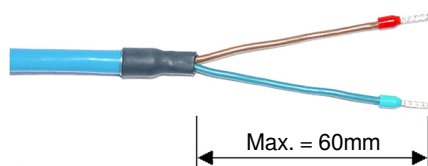
### Kabelforlængelse

Ved forlængelse af følerkablet skal der anvendes afskærmet 2-lederkabel (mindst 2x1mm<sup>2</sup>).

Den maksimale længde for en forlængelse er 300 m.

- Forbered kablet som vist på billede 1 og vedhæft kabelsko på hver ledning.

Billede 1



- Skru låget af GAD 531.
- Tilslut fedtlagsføler GP/10 jf. el-diagram.
- Tilslut alarmenhed GAD 531 til hovedstrømsledningen jf. el-diagram.
- Skru låget på igen for at lukke kabinettet.

### Bemærk!

Før opstart skal fedtlagsføleren monteres i den rigtige højde i vandet.

Da måleprincippet er kapacitivt, skal fedtlagsføleren have kontakt med vandet ved opstart.

- Tænd for strømmen.
- GAD 531 starter automatisk en selvtest af gul og rød LED-indikatorer og den akustiske alarm.
- Korrekt tilslutning af fedtlagsføler testes (kortslutning og kabelbrud).
- En prøvealarm udløses som nulstilles ved tryk på nulstilleknappen.
- Grøn LED tændes, når hele testen er fejlfri.



Klokkefaldet 3, Hasle · 8210 Aarhus V

Tlf. +45 51 27 32 52 Web [www.risborg-aps.dk](http://www.risborg-aps.dk)

E-mail [risborg@stofanet.dk](mailto:risborg@stofanet.dk)

Niveauovervågning af  
fedt-/vandudskillere  
**GAD 531**

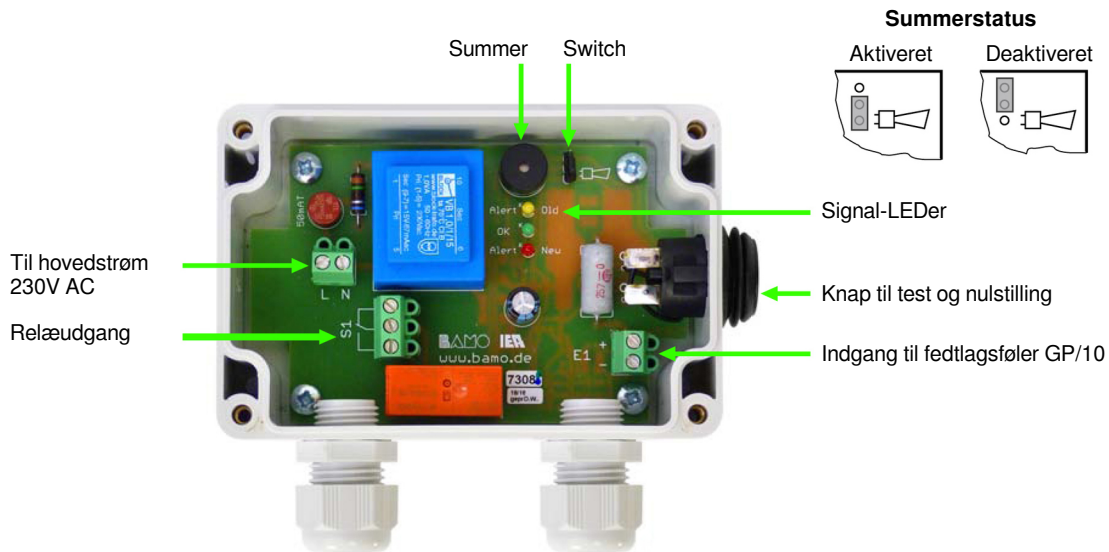
15-08-2022

NIV

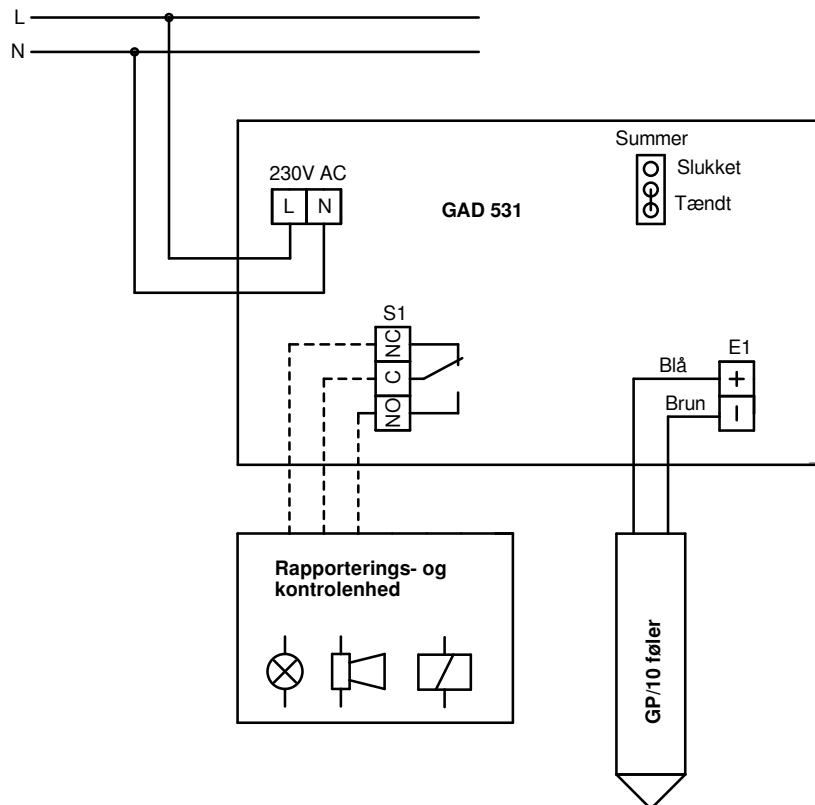
531-05/2

## Elektrisk tilslutning

### Enheden indvendig



### Elektrisk diagram



## TEST

GAD 531 har indbygget en testfunktion:

Så længe test/nulstillingsknappen trykkes ind, lyser den gule LED og lydalarmeren (summeren) aktiveres.

## VEDLIGEHODELSE

Alarmerhed GAD 531 og fedtlagsføler GP/10 er vedligeholdelsesfri.

Når en alarm har været aktiveret, skal fedtlagsføler GP/10 rengøres, efter at udskilleren er tømt.

Fedtlagsføleren renses med en klud fugtet med husholdningsrengørings- og affedtningsmiddel.



Klokkerfaldet 3, Hasle · 8210 Aarhus V

Tlf. +45 51 27 32 52 Web [www.risborg-aps.dk](http://www.risborg-aps.dk)  
E-mail [risborg@stofanet.dk](mailto:risborg@stofanet.dk)

Niveauovervågning af  
fedt-/vandudskillere  
**GAD 531**

15-08-2022

**NIV**

**531-05/4**