

Sæt og kits SFA moduler

- Til høje beholdere
- Nem at transportere
- Kort leveringstid
- Niveauindikator beskyttet af PVC rør
- Alle sæt og kits kan samles på brugsstedet

MÅLEPRINCIP

Flyderen er ophængt med et kabel, der løber over to taljer, flytter en modvægt i et gennemsigtigt rør. Væskestanden vises med modvægten. Modvægten har en indbygget magnet der aktivere niveaufbryderne.

KOMPONENTER

SFA model:

Dette sæt indeholder en flyder og modvægt indbyrdes samlet via et kabel over taljer.

SFA/E model:

Til gastætte installationer: Taljerne er indbygget i PVC bøjninger med anti-afsporingssystem der sikrer perfekt drift af PPH kablet. Bøjningerne er indbyrdes forbundet med PVC rør. Delene passer til tanken med en løs PCV flange, DN 100, PN 10/16.

Modulbaseret udvidelses sæt:

Disse sæt er designet til at mindske fragtpriisen.

For at undgå pakker over 2 meters længde, bliver rørene leveret med specielle muffer til sammensætning.

Standard sættet indeholder moduler i 2 dele, total længde 3.2 m.

Basis sættet kan forlænges med et eller flere forlængersæt, der installeres mellem delene i basis sættet.

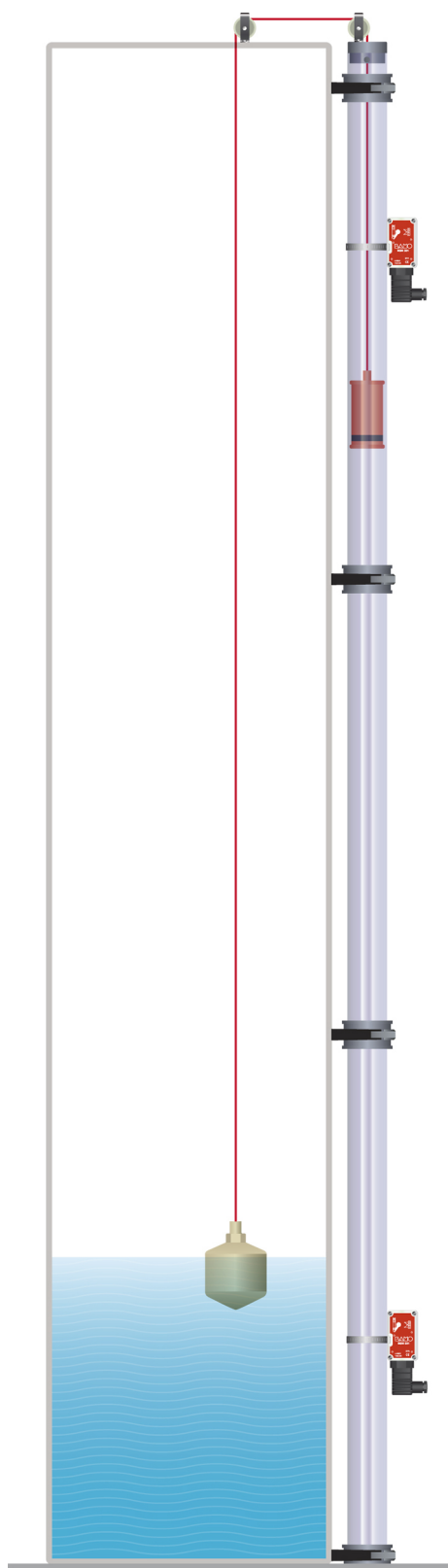
Den krævede højde nås ved forkortelse af det sidste rør ved højden af beholderen.

Modul sæt kan bruges til:

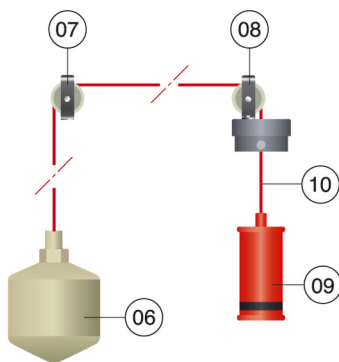
- SFA sæt
- SFA/E sæt (gastætte modeller)

Niveaufbryderen BSM 501 kan påmonteres langs røret, undtagen hvor der er muffer og kraver.

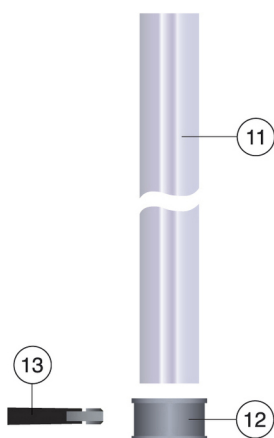
Montering af en gradueret målestok kan altid ske. Men målestokken leveres måske i flere dele (lige som røret). Eller en løsning kan laves med vores klassiske ikke-modulære system.



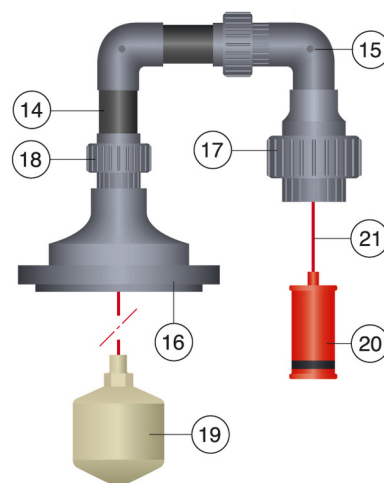
VARENUMRE OG BESKRIVELSER



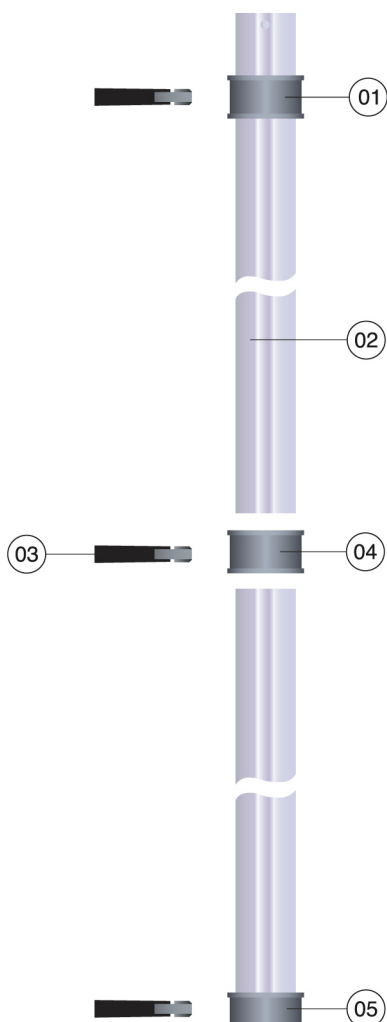
Varenummer 583 020
SFA sæt, standard
model



Varenummer 583 581
SFA forlængelses kit



Varenummer 583 701
SFA/E/M sæt, gastæt model



Varenummer 583 580 → SFA standard kit, højde 3,2 m indeholder:

1 justerbar beslag, PVC	Figur 01
2 rør, gennemsigtig PVC, Ø 57/63 mm, længde 1,6 m	Figur 02
3 spændebånd PE, Ø 75 mm	Figur 03
1 rørmuffe, PVC	Figur 04
1 rørprop, PVC	Figur 05

Varenummer 583 581 → SFA rørforlængelse på 1,6 m indeholder:

1 rør, gennemsigtig PVC, Ø 57/63 mm, længde 1,6 m	Figur 11
1 rørmuffe, PVC	Figur 12
1 spændebånd PE, Ø 75 mm	Figur 13

Varenummer 583 020 → Polypropylen indikations sæt indeholder:

1 flyder, PPH Ø 98 mm	Figur 06
1 topmonteret talje i beholder	Figur 07
1 talje til topmontering i rør	Figur 08
1 modvægt med indbygget magnet	Figur 09
Kabel/reb, PPH, Ø 3 mm, længde efter ønske	Figur 10

Varenummer 583 701 → Gastæt sæt indeholder:

2 overførsels rør, PVC Ø 40 mm, 1m længde pr rør	Figur 14
2 gastætte taljer	Figur 15
1 fitting til toppen af beholder, PVC, DN 100 PN 10/16	Figur 16
1 fitting til toppen af røret, Ø 63 mm	Figur 17
2 fittings. Ø 40 mm	Figur 18
1 flyder, PPH, Ø 98 mm	Figur 19
1 modvægt med indbygget magnet	Figur 20
Kabel/reb, PPH Ø 3 mm, længde efter ønske	Figur 21

TILBEHØR: Varenummer og beskrivelse

P41 576	Spændebånd i plastik PE, Ø 75 mm, til samling af rør til beholder
582 055	Justerbar beslag (CTB)
585 163	BSM 501/63 niveaufbryder til SFA og SFA/E



Klokkerfaldet 3, Hasle · 8210 Aarhus V

Tlf. +45 51 27 32 52 Web www.risborg-aps.dk
E-mail claus@risborg-aps.dk

Sæt og kits
SFA moduler

25-11-2022

D-583.05-DA-AA8

NIV

583-05/2