

ATEX flydeafbryder NIVOSTOP PR2-EX



- Til væsker i farlige områder (ATEX)
- Integreret modvægt
- Robust flyderkrop
- Højkvalitets neoprenkabel
- 10 eller 20 meters kabellængde

ANVENDELSE

- Til niveauovervågning i løfte og pumpeanlæg i EX områder.

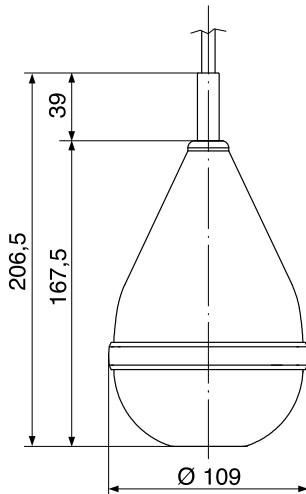
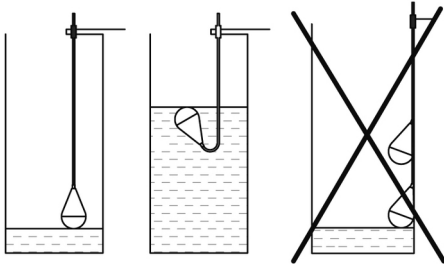
BESKRIVELSE

Flyderens integrerede kontakt aktiveres, når niveauet stiger. Den indbyggede modvægt forhindrer flyderen i at blive viklet ind i nærliggende genstande. NIVOSTOP PR2-EX forbliver nedsunken og kontakter, selv i små områder.

NIVOSTOP PR2-EX er en robust flyderafbryder med et højkvalitets neoprenkabel til vanskelige anvendelsesområder.

Takket være det specielle kunststof, aflades mulige elektrostatiske ladninger via det jordede kabel.

Vigtigt: Hvis brugt i Ex zone 0, 1 eller 2, er brugen af gnistsikre sikkerhedsbarriere obligatorisk.



TEKNISKE DATA

Driftstryk	max. 2bar
Kablingsklasse	IP68
Beskyttelsesklasse	I
Temperaturgrænser	-20...+80 °C
Væskedensitet	0,95...1,05kg/dm ³
Maks vippevinkel	20°
Afbryder type	Mikrokontakt (omskifter)
Strømforsyning	max.: 0,1A; 30V; 0,75W
Kabel	H05RN-F 4x0,75 - Ø8,8mm
	10 eller 20 meters kabel
Kabelforsegling	EPDM
Flyder	Antistatisk PP (Sort)
	3 forseglede kamre
Maksimal nedsænkingsdybde	20m
Ex- certifikatnummer	0425 ATEX 003942-02
Ex-godkendelse	Ⓜ II 1G Ex ia IIC T6/T5 Ga

CE-overensstemmelse: Instrumentet opfylder de lovmæssige krav i de nuværende europæiske direktiver

BESTILLINGSINFORMATION

Varenummer	Varenavn	Kabellængde	Vægt i kg
521 510	NIVOSTOP PR2-EX - 10	10	1,9
521 520	NIVOSTOP PR2-EX - 20	20	2,5
Tilbehør, gnistsikker strømforsyning			
251 011C	RDN11 / 230V AC	Strømspænding 230V AC	
251 012	RDN11 / 24...48V DC	Strømspænding 24...48V DC	



Klokkerfaldet 3, Hasle · 8210 Aarhus V
Tlf. +45 51 27 32 52 Web www.risborg-aps.dk
E-mail claus@risborg-aps.dk

ATEX flydeafbryder
NIVOSTOP PR2-EX

25-11-2022

D-521.04-DA-AHb

NIV

521-04/1