

Niveauovervågning af fedt-/vandudskillere

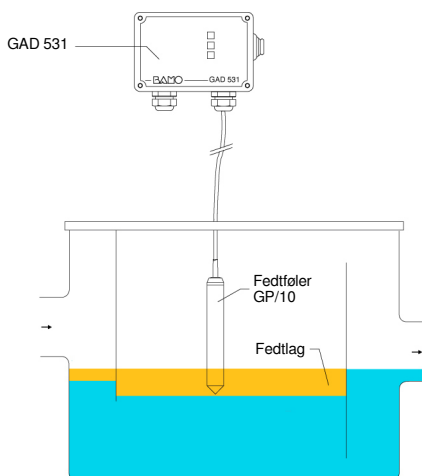
GAD 531



GAD 531



GP/10



- Niveauovervågning af fedt-/vandudskillere
- Relæudgang med skiftekontakt
- Akustiske og lysende LED alarmer
- Kabelbrud- og kortslutningsovervågning
- Enkel og rentabel model

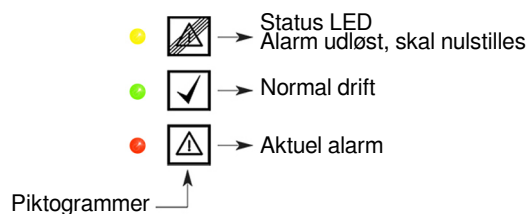
ANVENDELSE

- Til overvågning af fedtlaget i fedtudskillere iht. DIN EN 1825-1, DIN EN 1825-2 og DIN 4040-100

BESKRIVELSE

GAD 513 og fedtføler GP/10 er designet til overvågning af fedt-vandudskillere. Fedtføler GP/10 måler når tykkelsen af det flydende fedt er over grænseværdien.

GAD 531 har 3 driftsstatus LED: Skal nulstilles, Normal drift, Alarm



Enheden har indbygget kabelbrud- og kortslutningsovervågning.

En akustisk alarm er indbygget i enheden. Hvis nødvendigt kan den akustiske alarm deaktiveres med en DIP-switch.

Et system indeholder:

- En GAD 531 alarmerhed
- Fedtføler GP/10 (med 10 meter kabel)

ADVARSEL:

Meget vandige fedtlag/emulsioner kan ikke genkendes korrekt!

TEKNISKE DATA (ALARMENHED)

Alarmerhed GAD 531

Hovedstrømforsyning	230V AC / 50 - 60Hz ±10%
Strømförbrug	~2W
Kapslingsklasse	IP65
Omgivelsestemperatur	-20...+60°C
Overvågning	Måling af fedtlagstykkelse i udskiller, kabelbrud og kortslutning
Signaler og alarm	1 akustisk alarm (summer) 1 grøn LED: Normal drift 1 gul LED: Alarm udløst, skal nulstilles 1 rød LED: Aktuel alarm
Betjening	1 trykknop til diagnostisk test og alarmnulstilling
Relæudgang	1 stk 230V AC, 3A relæ Skiftekontakt, potentialefri
Kabinetmateriale	Polycarbonat, 120x80x55mm, IP65 til vægmontage

TEKNISKE DATA (FEDTLAGSFØLER)

GP/10 Fedtlagsføler

Kun til brug med Alarmenhed GAD 531

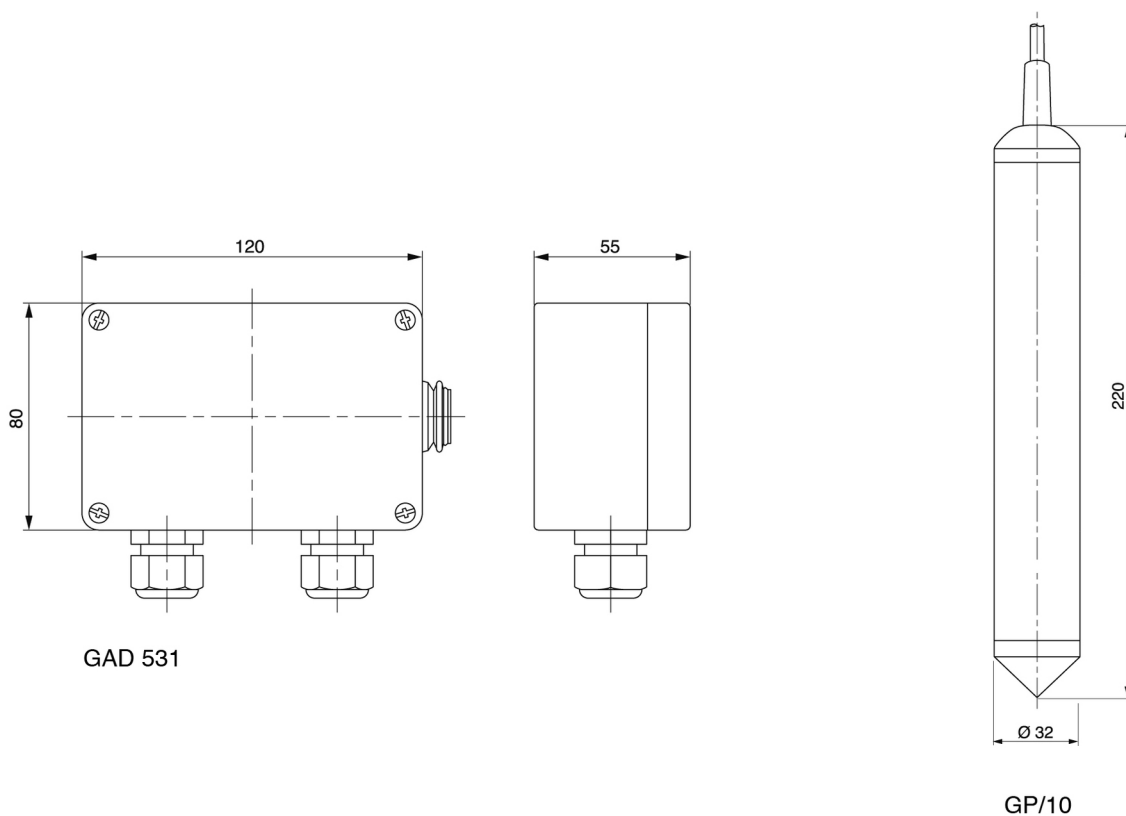
Føler materialer	PP, PE og rustfrit stål
Kabel	10 m langt, 2-lederkabel (2 x 1 mm ²), olie- og benzinresistent
Maks. kabellængde	300m
Mål	ca. Ø32x200mm
Kapslingsklasse	IP68
Følertype	Kapacitiv, højfrekvens
Temperaturgrænser	-20 °C...+60 °C

CE-overensstemmelse: Instrumentet opfylder de lovmæssige krav i de nuværende europæiske direktiver

BESTILLINGSINFORMATION

Varenummer	Varenavn	Beskrivelse
531 960	GAD 531	Alarmenhed, 230V AC, 50/60Hz, vægmonteret, IP65
531 980	GP/10	Fedtlagsføler, 10 meter kabel

MÅL



Klokkerfaldet 3, Hasle · 8210 Aarhus V

Tlf. +45 51 27 32 52 Web www.risborg-aps.dk
E-mail claus@risborg-aps.dk

Niveauovervågning af
fedt-/vandudskillere
GAD 531

25-11-2022

D-531.05-DA-AEb

NIV

531-05/2