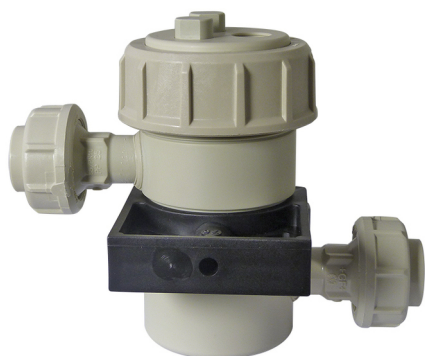


Inline holder til pH, ORP elektroder 9200

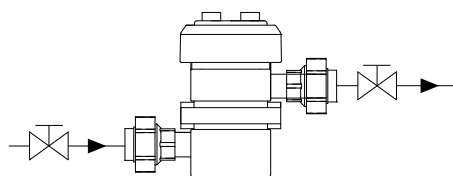
- Holder til 1, 2 eller 3 elektroder
- Konstrueret af PVC eller PPH
- Gevind DN20, Ø 25 mm



Holder 9223



Holder 9222



Installationseksempel

ANVENDELSE

In-line eller bypass holder med plads til 3 elektroder til pH, ORP og temperaturmåling

BESKRIVELSE

9200 serien af holdere til pH, ORP og/eller temperatur elektroder via in-line målinger De er designet til elektroder med en PG 13,5 fitting (Datablad 150-01 og 150-02). Valg af materialer bør tage hensyn til kemisk kompatibilitet og driftsbetingelser for applikationen.

Montering: Indgangen er lavere en udgangen for at sikre at elektroden altid er nedsænket i væsken.

Ved rør større end Ø 25 mm, skal monteringen laves som bypass ved at tilføje et trykfald (en begrænsning, albue, ventil eller lignende) for at sikre korrekt cirkulation af væsken omkring elektroden. Det anbefales at tilføje ventiler, op- og nedstrøms for at gøre vedligehold og kalibreringsrutiner nemmere.

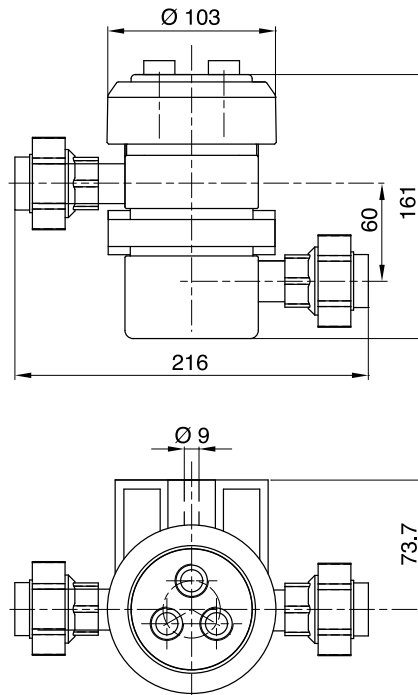
TEKNISKE DATA

Materialer	PVC hus - Union DN20 diameter 25 skal limesvejses PPH hus - Union DN20 Ø25 mm, skal termoplastisksvejses (Flangefittings kan leveres efter ønske)
FPM-tætninger (Tilvalg: EPDM)	O-ringe: 63.09 x 3.53 mm og 26.2 x 3.6mm
Temperaturgrænser	PVC : 0 ... +50 °C PPH : 0 ... + 90 °C
Maksimalt tryk	6 bar

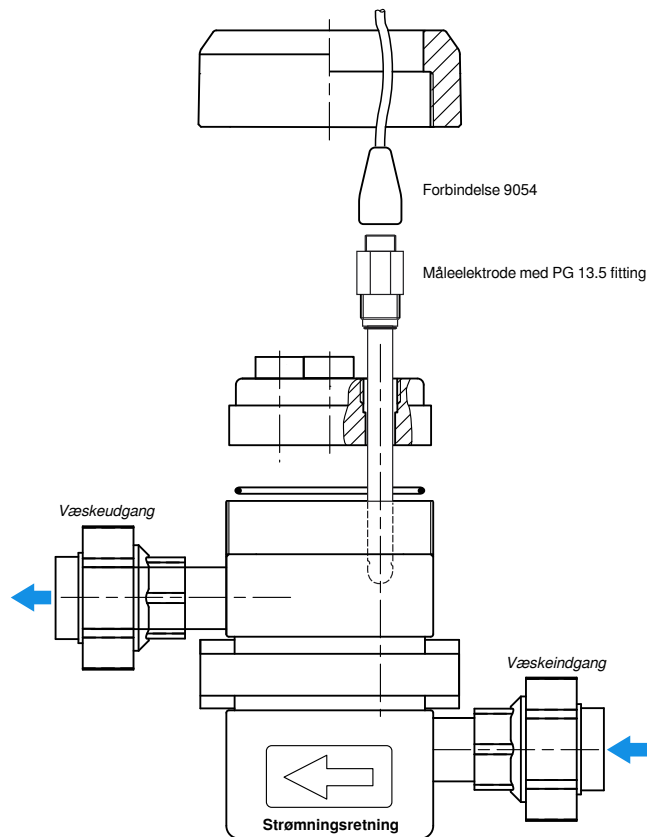
BESTILLINGSINFORMATION

Som standard : Holder leveret med 2 propper i PG 13,5 og 1 monteringskrave

Varenummer	Varenavn	Beskrivelse
140 301	9222	PVC holder med plads til 1 til 3 elektroder, PG 13,5
140 351	9223	PPH holder med plads til 1 til 3 elektroder, PG 13,5



Øversigt: Elektroder er tilbehør



 RISBORG BAMO

Klokkerfaldet 3, Hasle · 8210 Aarhus V

Tlf. +45 51 27 32 52 Web www.risborg-aps.dk
E-mail claus@risborg-aps.dk

Inline holder til pH, ORP
elektroder
9200

28-11-2022

D-140.01-DA-AG

pH

140-01 /2