

In-line holder til pH eller ORP elektrode 9400



Type 9423

- In-line holder til 1 elektrode
- Til trykrør
- Konstrueret af PPH eller PVDF
- Til montering og fjernelse af elektroden under arbejdstryk (PG 13.5)

ANVENDELSE

- Holder til pH/ORP elektroder direkte nedsat i rør under tryk.

BESKRIVELSE

9420 serien af holdere til pH eller ORP elektroder kan bruges til måling direkte i rør under tryk. Med 9423 og 9424 holderene kan elektroden på- og afmonteres på et rør under tryk, for at lette kalibreringen.

Bemærk: For at lette montering og afmontering af elektroden, anbefaler vi at det sker når røret ikke er under tryk.

Tilknyttede elektroder:

9420 serien kan bruges sammen med elektroder der har en PG 13,5 fitting

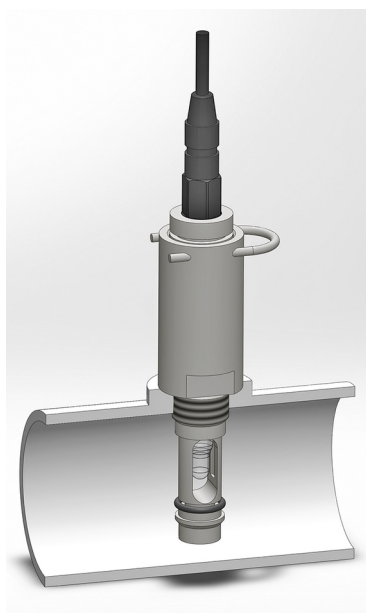
Advarsel: BF 1200 elektroder er ikke kompatible med denne holder.

Kontakt vores tekniske afdeling for yderligere information og løsninger.

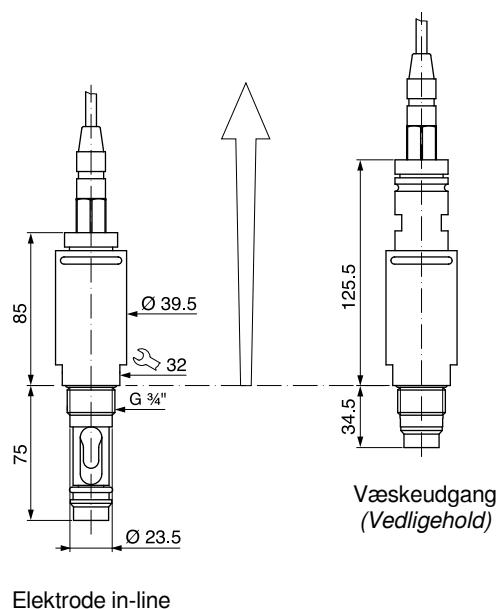
BESTILLINGSINFORMATION

Varenummer	Varenavn	Materiale	Maks tryk og temperatur
141 425	9423	PPH / FPM	70 °C (1 Atm), 50 °C ved 5 bar
141 426	9424	PVDF / FPM	100 °C ved 5 bar

MÅL



Monteret direkte i røret



Elektrode in-line

Væskeudgang
(Vedligehold)