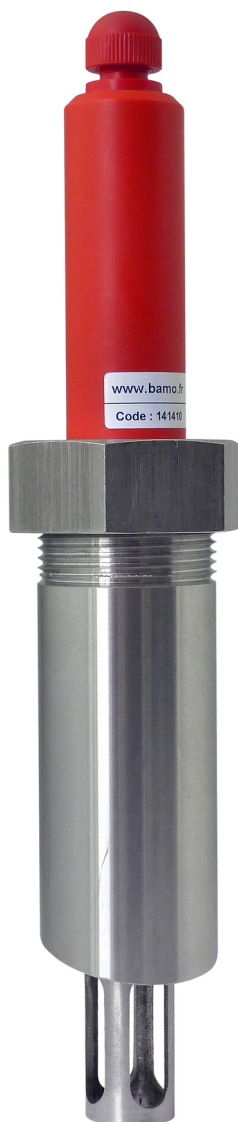


# Inline holder til pH eller ORP elektroder 9410

- Holder til 1 elektrode
- Til rustfri stålrør
- Rør fra Ø 50 mm
- Våddele er konstrueret af rustfrit stål og FPM/Viton
- Tilslutning: Fitting til påsvejsning på rør



## ANVENDELSE

Holder til pH eller ORP elektroder med PG13.5 gevind, til rør under tryk.

## BESKRIVELSE

9410 holderen til pH eller ORP elektroder med PG 13.5 gevind gør det muligt at udføre målinger i et rør under tryk med en Nominal Diameter på 50mm eller højere.

Holderen tillader afmontering af måleelektroden, for at udføre vedligeholdelse. Advarsel: Røret må ikke være under tryk, når elektroden skrues af for at udføre kalibrering.

### Tilbehørs elektroder:

Holderen kan bruges til elektroder med standard PG 13.5 fitting  
Vores tekniske afdeling står til din tjeneste for at rådgive dig om valg af vores pH / ORP elektroder (Datablad 150-01), til dine behov.

## TEKNISKE DATA

Materiale	Rustfrit stål
Tætninger	FPM/Viton
Fitting	Ø 41,9 mm; Til svejsning på rør
Temperaturgrænse	Maksimalt 110 °C
Maksimalt driftstryk	16 bar

## BESTILLINGSINFORMATION

Varenummer	Varenavn	Beskrivelse
141 410	9410	Rustfri stål holder, til påsvejsning på rør



Klokkerfaldet 3, Hasle · 8210 Aarhus V

Tlf. +45 51 27 32 52 Web [www.risborg-aps.dk](http://www.risborg-aps.dk)  
E-mail [claus@risborg-aps.dk](mailto:claus@risborg-aps.dk)

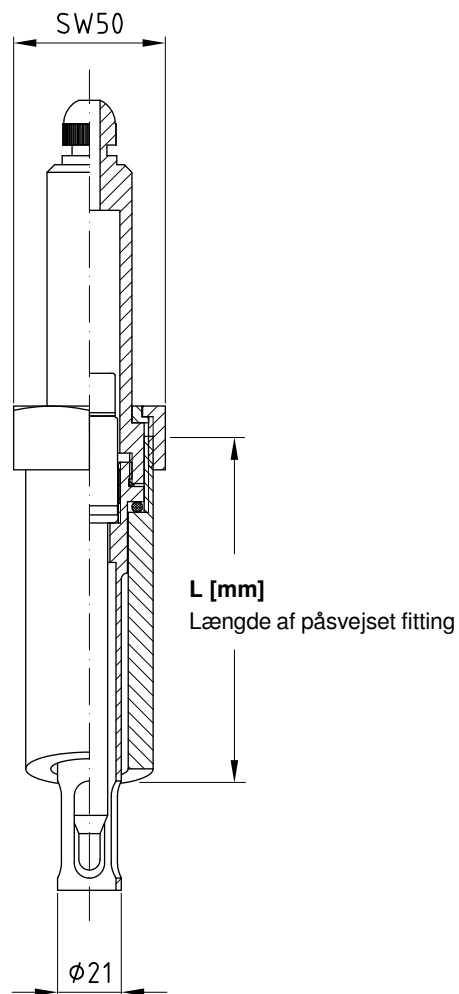
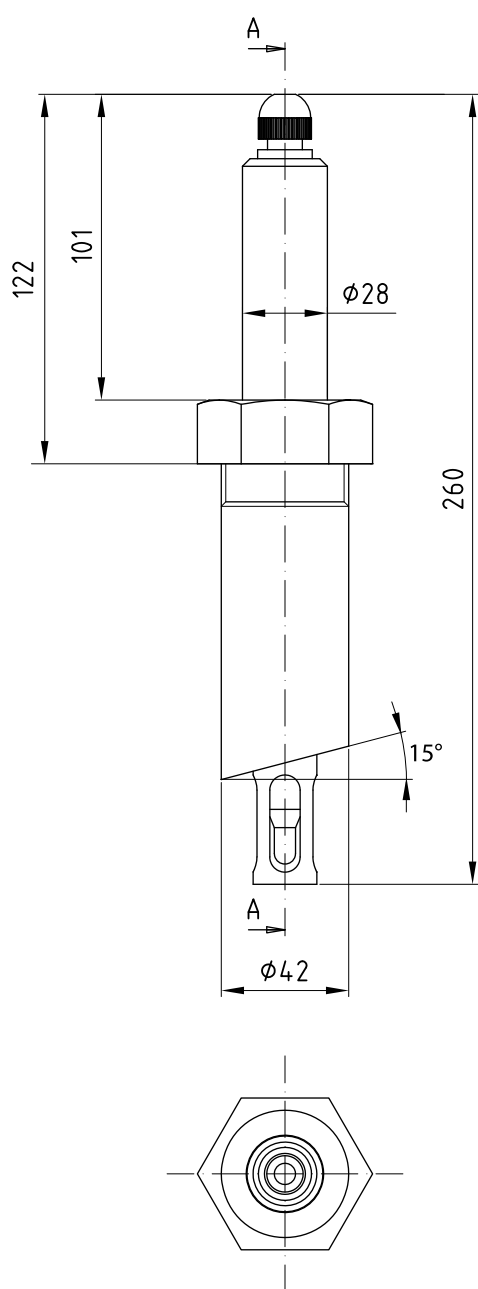
Inline holder til pH eller ORP  
elektroder  
**9410**

28-11-2022

D-141.02-DA-AD

pH

141-02/1



	DN 50	DN 65	DN 80	DN 100	DN 110	DN 125	DN 150	DN 200	DN > 200
L [mm]	115	108	100	90	85	78	65	40	40

 RISBORG BAMO

Klokkerfaldet 3, Hasle · 8210 Aarhus V

Tlf. +45 51 27 32 52 Web [www.risborg-aps.dk](http://www.risborg-aps.dk)

E-mail [claus@risborg-aps.dk](mailto:claus@risborg-aps.dk)

Inline holder til pH eller ORP  
elektroder  
**9410**

28-11-2022

D-141.02-DA-AD

pH

141-02/2