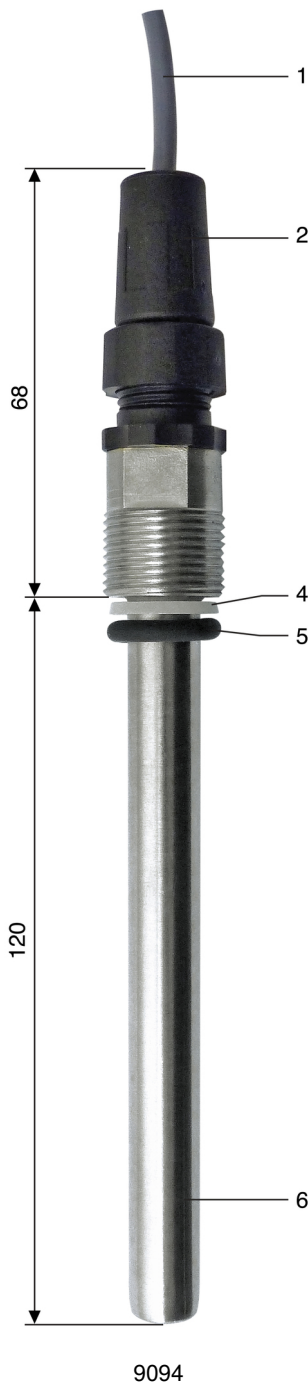


Temperaturkompensationsføler 9094



- Til holdere 9200, 9500 eller 9346
- Føler Pt 100 Ω ved 0 °C
- Simplex eller duplex versioner
- Fitting PG 13.5

ANVENDELSE

9090 serien af følerne med Pt 100 Ω termometer er designet til temperaturer mellem -20 til 150 °C til pH overvågningssystemer. Den indbyggede føler er en Pt modstand, 100 Ω at 0 °C, føleren kan tilsluttes med simplex eller duplex kabel. 9090 følerne overholder standarden DIN 43760. Denne type føler er hovedsageligt beregnet til automatisk temperaturkompensation i pH eller OPH overvågningssystemer.

BESKRIVELSE

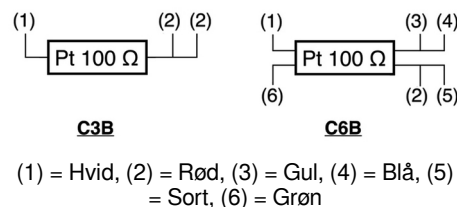
Temperaturføleren er en Pt100 Ω , indbygget i røret. Røret fastgøres med en PG 13,5 fitting eller en \varnothing 12 kabelforskruning, sælges separat. Den elektriske forbindelse sikres af et specielt stik med meget lav kontaktmodstand. For at sikre en perfekt forbindelseskvalitet uden fugt, leveres kablet støbt på stikket. Forbindelsen er designet til skærmet kabel med 3 eller 6 ledere på 0,22 mm².

Føler 9094 : (1) = Skærmet kabel, (2) = Forbindelse, (3) = Pg 13,5 gevind, (4) = Nylon tætning, (5) = O-ring tætning, (6) = Rør, \varnothing 12

TEMPERATURGRÆNSER

PVC 0...+45 °C
PVDF -20...+140 °C
Rustfrit stål -20...+150 °C

ELEKTRISK FORBINDELSE



BESTILLINGSINFORMATION

Varenummer	Varenavn	Beskrivelse
150 903	9093	Temperaturføler i PVDF. L = 120 mm
150 904	9094	Temperaturføler i Rustfrit stål. L = 120 mm
150 906	C3B/10/CO	Forbindelse med C3B kabel, 10 meter lang
150 907	C3B/20/CO	Forbindelse med C3B kabel, 20 meter lang
150 908	C6B/10/CO	Forbindelse (Duplex) med C3B kabel, 10 meter lang
150 912	C6B/20/CO	Forbindelse (Duplex) med C3B kabel, 20 meter lang
150 917	9096	Temperaturføler (Duplex) i PVC. L = 120 mm
150 918	9097	Temperaturføler (Duplex) i PVDF. L = 120 mm