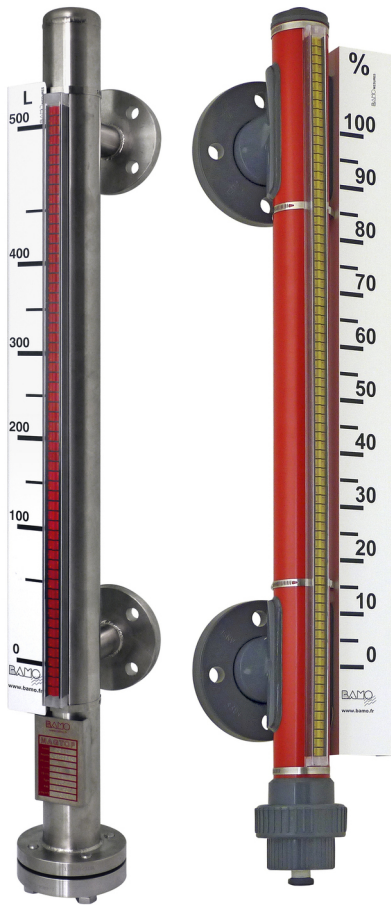


Niveau indikator MAGTOP



- Side- og topmontering
- Direkte aflæsning på dobbeltfarvet magnetisk skala
- Materialer: Rustfri stål, PVC, PPH og PVDF
- Trykbestandig
- Tilbehør: Niveauelementer, gradueret skala. Analog aflæsning: 4-20 mA

ANVENDELSE

Direkte væskniveau aflæsning i uklare og lukkede metal eller plastik beholdere.

BESKRIVELSE

MAGTOP viser øjeblikkeligt niveauet af væsker i beholderen via duo-farvede magnetiske klapper der aktiveres når flyderen passerer gennem målesøjlen.

Som følge af MAGTOPs mekaniske og kemiske modstandsdygtighed, kan den bruges til varmt vand, olie, baser eller syrer.

Indikatoren monteres på beholderen med lodrette eller vandrette beslag. Når afstanden mellem beslagene er for stor, kan ekstra støttebeslag monteres på målerøret. Disse skal monteres på beholderen for at forstærke tilslutningen.

MAGTOP er tilgængelig i følgende modeller:

- MAGTOP 300 i rustfrit stål, beregnet til vandret montering på metal beholdere.
- MAGTOP 400 og 410, beregnet til lodret montage i og over beholderen. Kræver plads over beholderen svarende til den nedsænkede højde.
- MAGTOP 801, 803 og 806, designet med plastmaterialer (PVC, PPH og PVDF) er velegnet til meget aggressive væsker

For at gøre transport og montering lettere, kan MAGTOP leveres i 2 eller 3 dele.

Før MAGTOP fremstilles, skal en produktionstegning godkendes af slutbrugeren.

Udgaver, tilbehør

- Justerbare niveauswitche til målerøret (Datablad 585-02)
- Kontinuerlig niveaualfæsning: Potentiometer eller analogt signal, 4-20 mA for model leveret i én del (se datablad 586-01)
- Gradueret målestok i cm, % eller volumen, afhængig af specifikation
- Drænventil med 1/2" G fitting

SPECIFIKATION AF KRAV

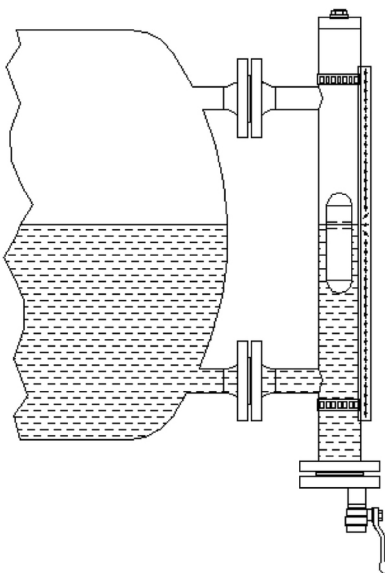
DRIFTSBETINGELSER

Væske
Massefylde (kg /m³)
Driftstryk (bar)
Temperatur (° C)

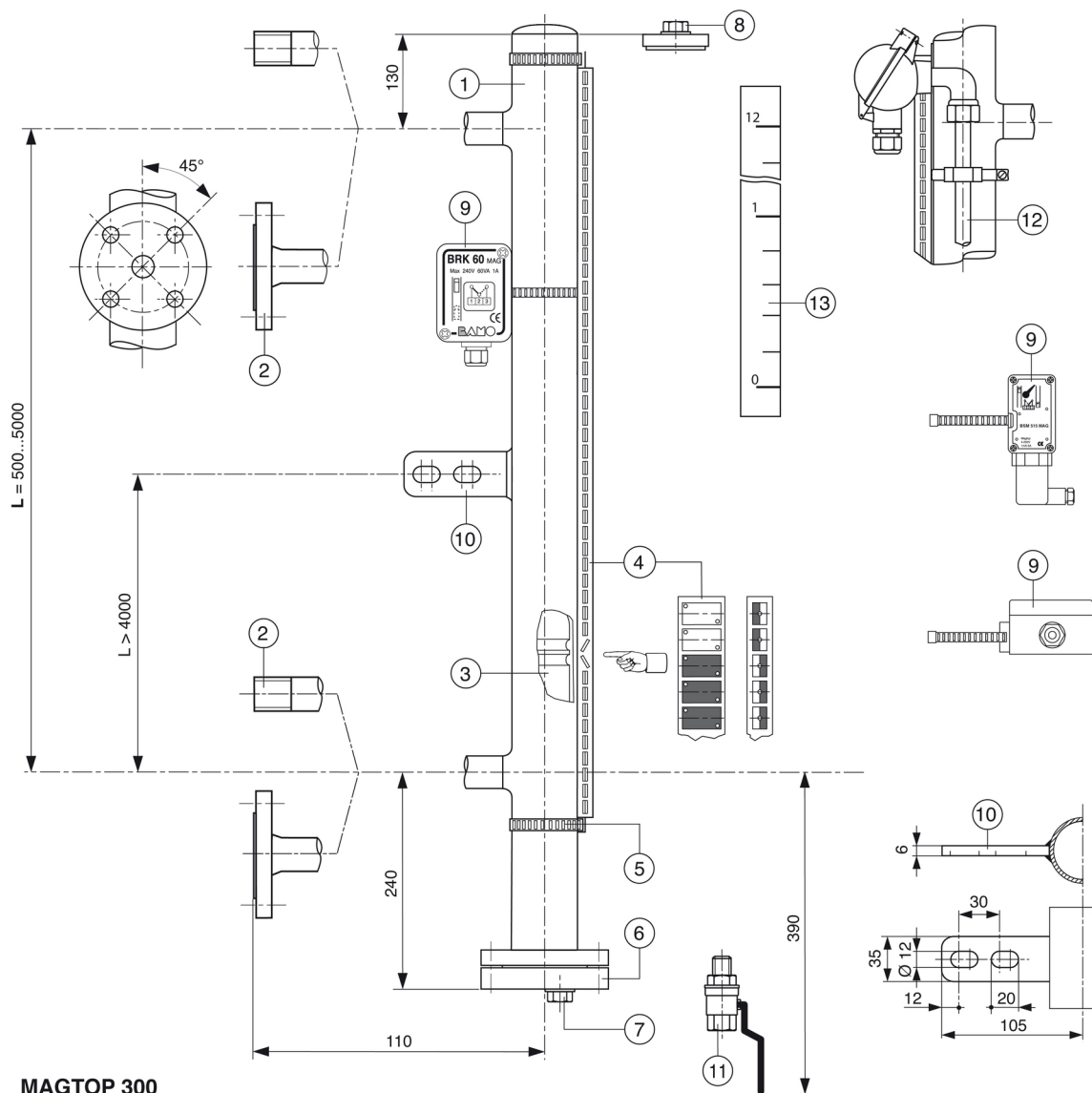
Model:

Type (300, 400, 410, 801, 803, 806)
Center til center afstand (L /mm, afhængig af specifikation)
Fittings (afhængig af specifikation)
TILBEHØR (afhængig af specifikation)

For trykbærende udstyr (PED) og/eller ATEX versioner, se datablad 560-03



MAGTOP 300: Helt rustfri udgave



MAGTOP 300

INDHOLD

1	Rustfri stål målerør, Ø 60,3 mm
2	Sidebeslag : Flanger DN 10, DN 15, DN 20, DN 25, DN 32 / PN 16, Gevind 1/2", 3/4", 1"G / PN 16. Andre fittings kan leveres efter ønske
3	Flyder med indbygget magnet
4	Magnetisk målestok: Makrolon eller Aluminium, afhængig af temperatur
5	Beslag i rustfri stål (304)
6	Almindelig flange til flyder indsætning eller vedligeholdelse
7	Bundprop med 1/2"G fitting
8	TILBEHØR: Udluftningsventil 1/2" G
9	TILBEHØR: Niveauswitch, BRK 60 (T° < 80 °C) eller BSM 515 (T° < 90 °C) eller BRT 60 (T° ≤ 200 °C)
10	Beslag (L > 4000)
11	TILBEHØR : Drænventil med 1/2"G fitting
12	TILBEHØR: Potentiometer eller analogt signal, 4-20 mA for model leveret i én del (se datablad 586-01)
13	TILBEHØR: Gradueret målestok i cm, % eller volumen, rustfri stål



Klokkerfaldet 3, Hasle · 8210 Aarhus V

Tlf. +45 51 27 32 52 Web www.risborg-aps.dk

E-mail claus@risborg-aps.dk

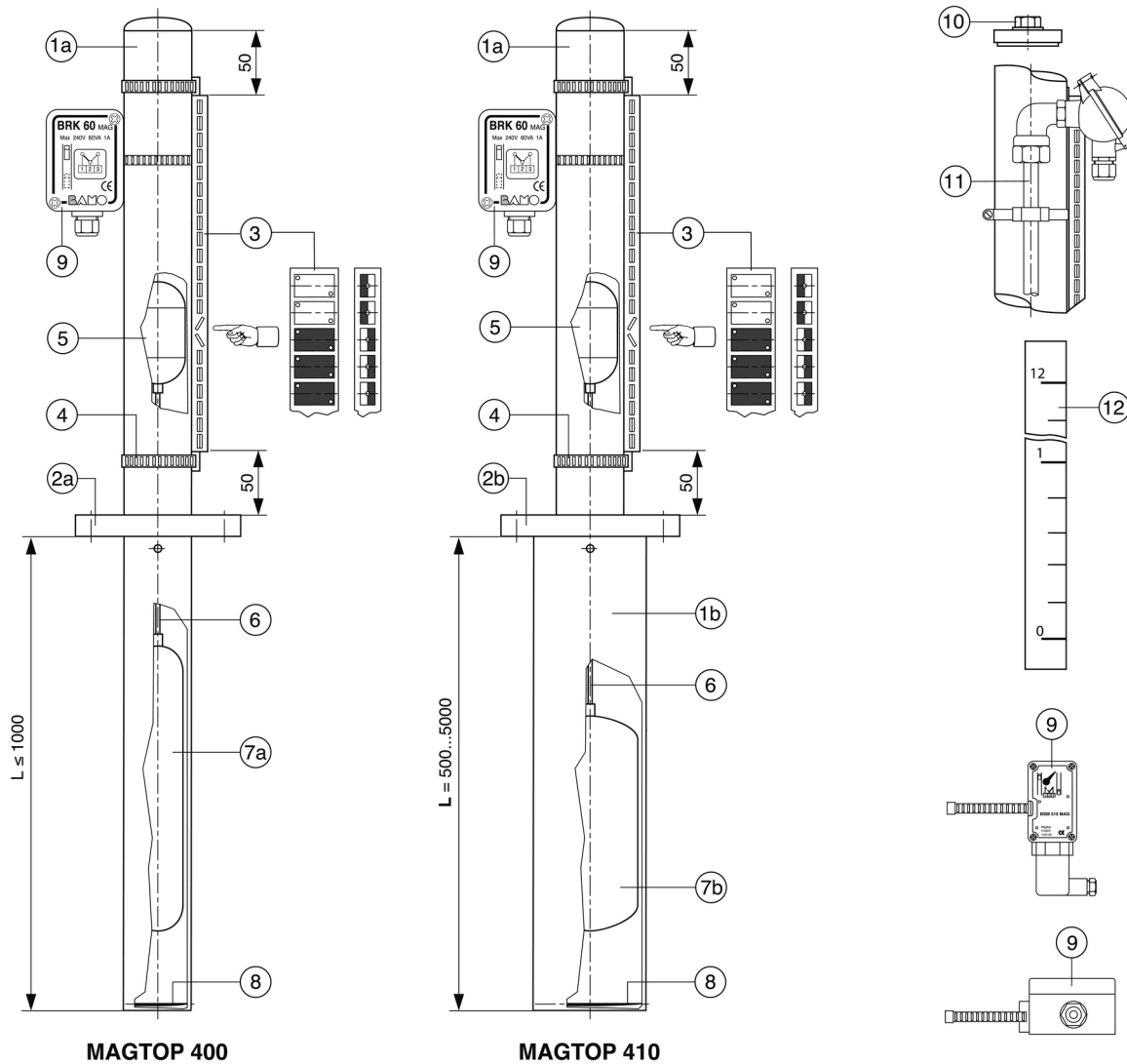
Niveau indikator
MAGTOP

NIV

560-01 /2

20-12-2022

D-560.01-DA-AF



MAGTOP 400

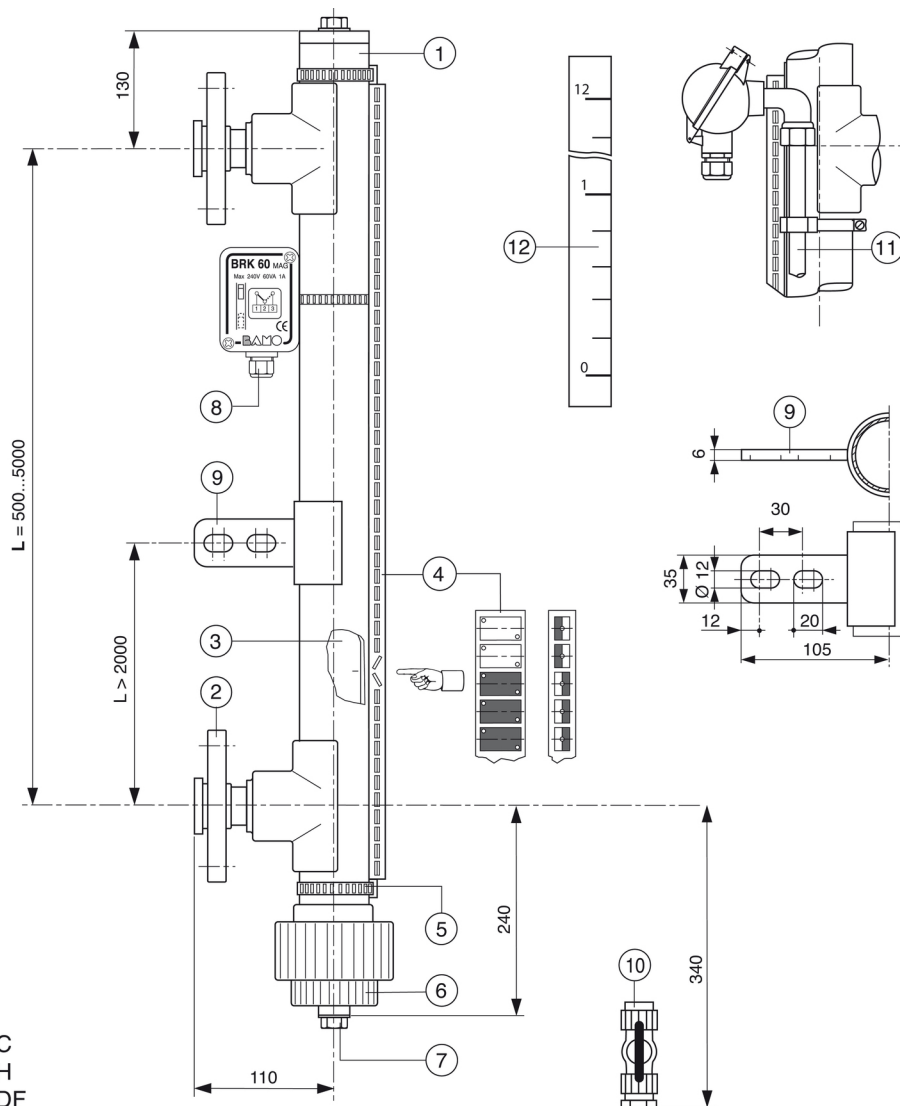
MAGTOP 410

INDHOLD

1a	Rustfri stål målerør, Ø 60,3 mm
1b	Dykmålerør, 316 L rustfrit stål, Ø 104
2a	Aksial forbindelse: Flange DN 80, DN 100, DN 125 / PN 16
2b	Aksial forbindelse: Flange DN 125 / PN 16
3	Magnetisk Makrolon® eller aluminium målestok, afhængig af temperatur
4	Beslag i rustfri stål (304)
5	Magnetisk indikator
6	Transmissionsstang
7a	Flyder Ø 50 mm, højde 330 mm
7b	Flyder Ø 90, højde 195 mm
8	Flyderstopper
9	TILBEHØR: niveauswitche, BRK 60 ($T^{\circ} < 80^{\circ} C$) eller BSM 515 ($T^{\circ} < 90^{\circ} C$) eller BRT 60 ($T^{\circ} \leq 200^{\circ} C$)
10	TILBEHØR : Drænventil med ½"G fitting
11	TILBEHØR: Potentiometrisk eller 4-20 mA kontinuerlig signal
12	TILBEHØR: Gradueret målestok i cm, % eller volumen, rustfri stål

MAGTOP serie 800 : Plastik udgave (PVC, PPH eller PVDF)

Vigtigt: Maks Temperatur og tryk: 6 bar ved 20 ° C.



MAGTOP 801 → PVC
 MAGTOP 803 → PPH
 MAGTOP 806 → PVDF

INDHOLD

1	Målerør Ø 63, PVC (MAGTOP 801), PPH (MAGTOP 803), PVDF (MAGTOP 806)
2	Sidetilslutning: DN 25 eller DN 32 flange, PVC (MAGTOP 801), forstærket PPH (MAGTOP 803 og MAGTOP 806).
3	Flyder med indbygget magnet PVC (MAGTOP 801), PPH (MAGTOP 803), PVDF (MAGTOP 806)
4	Magnetisk målestok: Makrolon®
5	Beslag i rustfri stål (304)
6	Flange til flyderindsætning eller vedligeholdelse
7	Bundprop med ½"G fitting, PVC (MAGTOP 801), PPH (MAGTOP 803), PVDF (MAGTOP 806)
8	TILBEHØR: BRK 60 Niveauswitch
9	Beslag (L > 2000 mm), PVC (MAGTOP 801), PPH (MAGTOP 803), PVDF (MAGTOP 806)
10	TILBEHØR: ½" G skylventil, PVC (MAGTOP 801, PPH (MAGTOP 803), PVDF (MAGTOP 806)
11	TILBEHØR: Potentiometrisk eller 4-20 mA kontinuerlig signal
12	TILBEHØR: Gradueret målestok i cm, % eller volumen, PVC (MAGTOP 801, 803 & 806)



Klokkerfaldet 3, Hasle · 8210 Aarhus V

Tlf. +45 51 27 32 52 Web www.risborg-aps.dk
 E-mail claus@risborg-aps.dk

Niveau indikator
MAGTOP

NIV

560-01 /4

20-12-2022

D-560.01-DA-AF