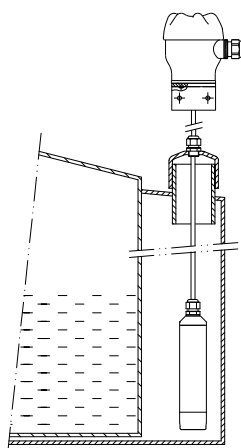


Lækagedetektor MAXITOP – LW C



- Kapacitiv føler
- Til aggressive og ledende væsker
- Fejlsikring: Selvdiagnosticering af kredsløb med brug af SHR relæ
- Væskekontaktdele indkapslet i plastik
- Ingen elektroder rører væsken

ANVENDELSE

Den kompakte MAXITOP LW C fungerer som en permanent lækagedetektor i opbevaringsbeholdere til ikke-brændbare, elektrisk ledende, farlige og aggressive væsker.

BESKRIVELSE

MAXITOP LW C-sensoren er designet til at detektere tilstedeværelsen af væsker (syre, baser), hvis impedans er $<5 \text{ k}\Omega$, eller endda hvis koblingskapacitet til jord er $>50 \text{ pF}$.

Væskerne må under ingen omstændigheder danne isolerende eller ledende aflejringer.

MAXITOP – LW C har 4 elektriske udgange:

- Alarmering af hændelser på stedet med TC4 enhed (se datablad 555-07) eller 1 kanals enhed MAXIMAT TV1 (se datablad 555-10)
- Direkte tilslutning til en PLC
- Relæudgang med SHR-modul (se datablad 555-06)
- Relæudgang med en MAXIMAT CST (Se datablad 555-09)

TEKNISKE DATA

Strømforsyning	15...27 V DC
Effektforbrug	$<1 \text{ W}$
Driftstryk	Atmosfærisk (0,8...1,1 bar)
Føler	PEHD, $\text{Ø} 40 \text{ mm}$ eller PVC $\text{Ø} 25 \text{ mm}$
Tilslutningskabel	Skærmet kabel, PVC kappe, standardlængde: 6 m 5 ledere, $0,34 \text{ mm}^2$
Kabinet	PBT, forstærket med glasfiber, IP65 ifølge EN 60 529
Forbindelser	Skrue terminal, IP20, til kabler på maks $2,5 \text{ mm}^2$
Indgang	Ekstern teststik til komplet systemtest
Display	LED (grøn) på tilslutningskortet
Udgang	Potentialfri reed-kontakt, til lavspænding Maks 50 V AC/DC, maks 0,5 A, maks 10 VA
Hysterese	Ca 2 mm
Skiftekontakt	Minimums væskehøjde: 5 mm

CE-overensstemmelse: Instrumentet opfylder de lovmæssige krav i de nuværende europæiske direktiver.



Klokkerfaldet 3, Hasle · 8210 Aarhus V

Tlf. +45 51 27 32 52 Web www.risborg-aps.dk
E-mail claus@risborg-aps.dk

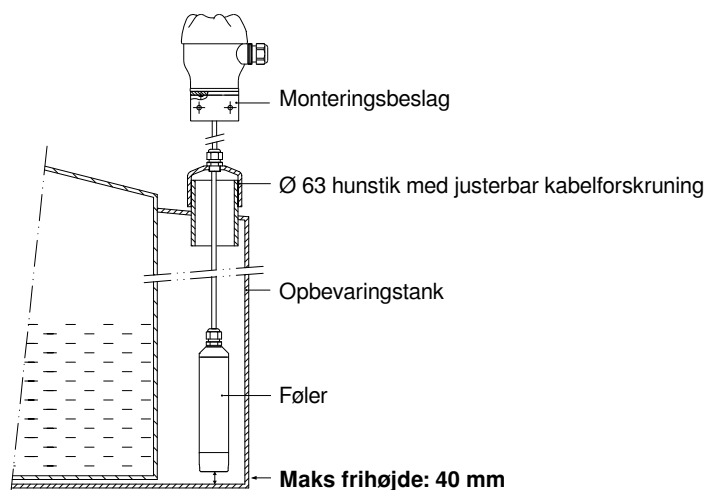
Lækagedetektor
MAXITOP – LW C

20-12-2022

D-556.03-DA-AB

NIV

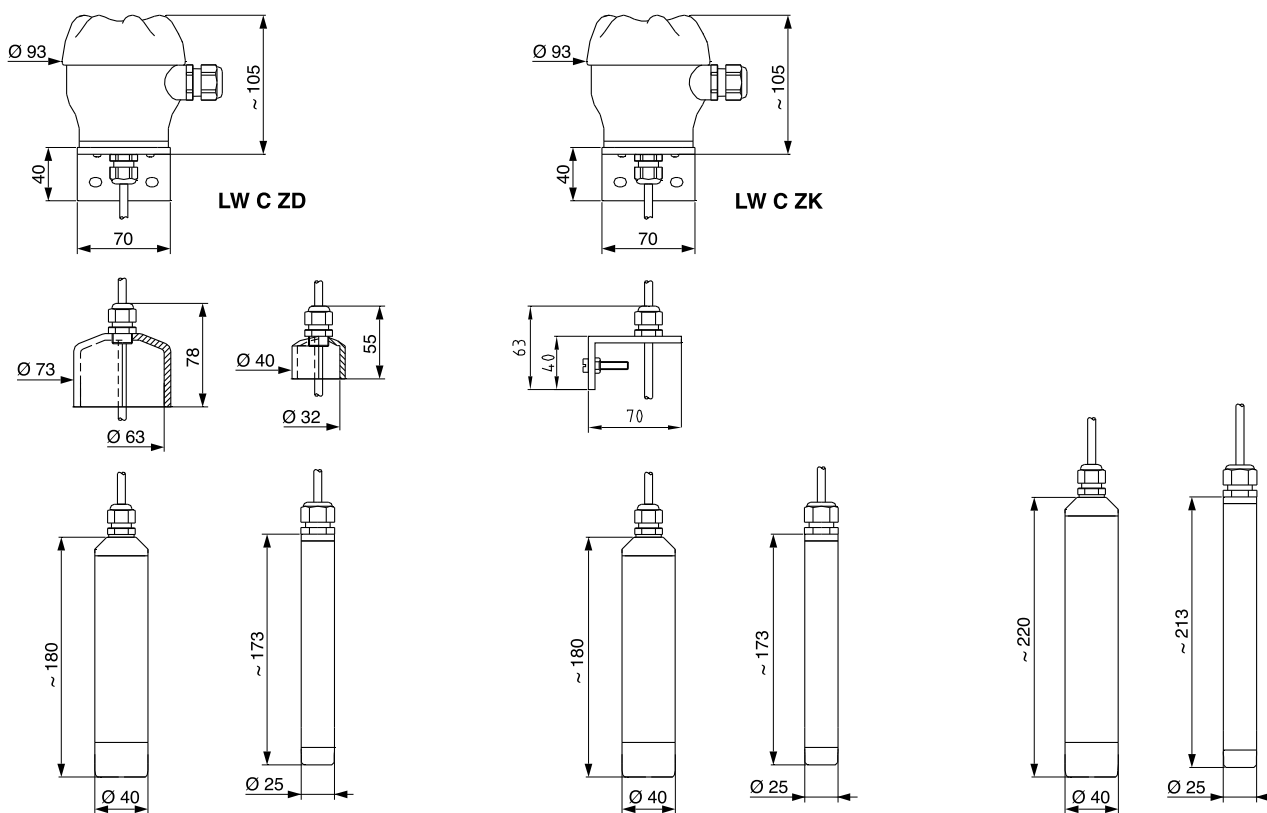
556-03/1



BESTILINGSINFORMATION

Varenr	Varenavn	Beskrivelse
556 300	MAXITOP-LW C ZK Ø 40	Tilslutningsboks + HDPE føler Ø 40, + PVC monteringsbeslag og justerbar kabelforskruing
556 305	MAXITOP-LW C ZK Ø 25	Tilslutningsboks + PVC føler Ø 25, + PVC monteringsbeslag og justerbar kabelforskruing
556 310	MAXITOP-LW C ZD Ø 40	Tilslutningsboks + HDPE føler Ø 40, + hun PVC-stik Ø 63 og justerbar kabelforskruing
556 315	MAXITOP-LW C ZD Ø 25	Tilslutningsboks + Ø 25 PVC føler, + Ø 32 PVC hunstik og justerbar kabelforskruing

MÅL



Klokkerfaldet 3, Hasle · 8210 Aarhus V

Tlf. +45 51 27 32 52 Web www.risborg-aps.dk

E-mail claus@risborg-aps.dk

Lækagedetektor
MAXITOP – LW C

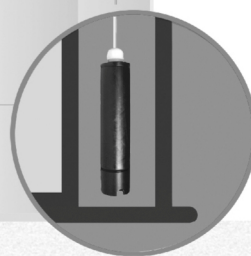
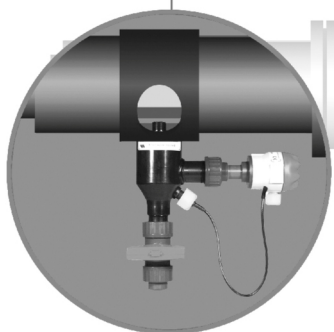
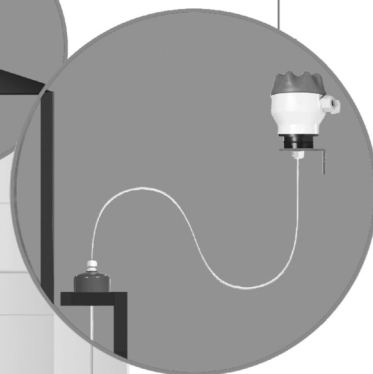
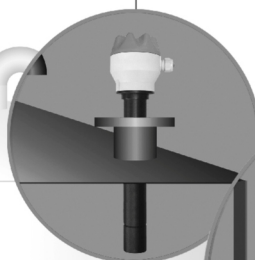
20-12-2022

D-556.03-DA-AB

NIV

556-03/2

**Pour notre Avenir
Pour votre sécurité**



MAXITOP

**Sécurité anti débordement,
contrôle "double enveloppe"**

dans les bacs de stockage

556

556



Klokkerfaldet 3, Hasle · 8210 Aarhus V

Tlf. +45 51 27 32 52 Web www.risborg-aps.dk

E-mail claus@risborg-aps.dk

Lækagedetektor
MAXITOP – LW C

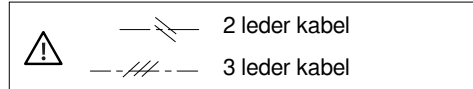
20-12-2022

D-556.03-DA-AB

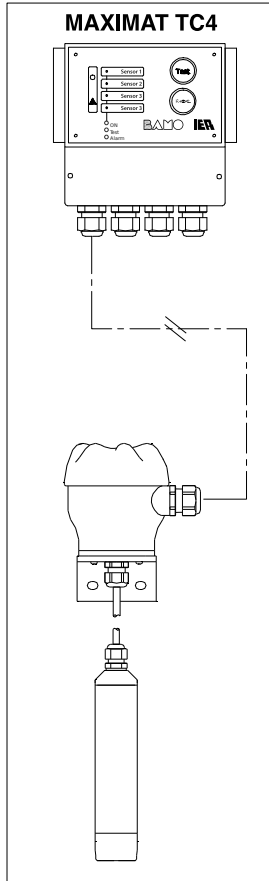
NIV

556-03/3

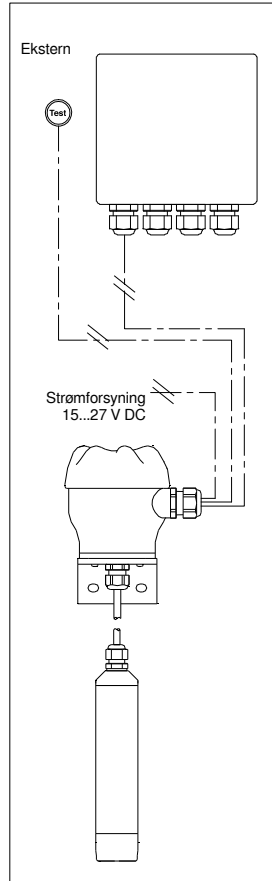
4 TYPER ELEKTRISKE FORBINDELSER



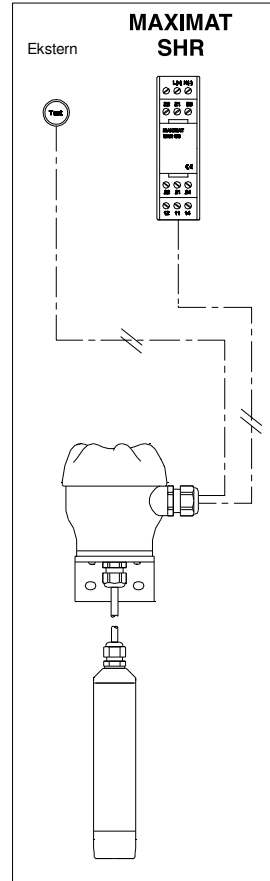
Direkte forbindelse til en TC4 (eller TC1) alarmerhed



Forbindelse til en PLC



Forbindelse til SHR relæ



Forbindelse til CST relæ

