

Kompakt lækageføler MAXIMAT LW CX SDR



Føler i PE holder



MAXIMAT LW CX SDR 4



Føler i PVC holder med visningsrør

- Konstrueret helt i plast
- Integreret sender og testknapforbindelse
- Ingen bevægelige dele
- Universelt anvendelig
- NPN- / PNP-Kompatibel

Certifikat

- Generel teknisk godkendelse fra DIBt: Z-65.40-496
- Certifikat for produktgodkendelse SVTI ASIT: KVVU-Nr. 321.012.19
- Vlare II (Corcon bvba) Certifikat nr: CP0914/3073-HCC001

ANVENDELSE

Lækageovervågning iht. Vandressourceoven (WHG) til dobbeltvæggede rørledninger til opbevaring, påfyldning og håndtering af vandforurenende, elektrisk ledende, ikke-brændbare væsker.

BESKRIVELSE

MAXIMAT LW CX SDR kompakte lækagedetektorer bruges til at rapportere utætheder i dobbeltvæggede beholdere eller rørledninger med vandforurenende væsker.

Hvis føleren kommer i kontakt med en elektrisk ledende væske, reagerer den integrerede elektronik ved at det kontinuerligt udsendte signal afbrydes. Ved at afbryde signalet kan der aktiveres en akustisk og visuel alarm.

TEKNISKE DATA

Funktionsprincip	Kapacitiv højfrekvens
Temperaturgrænser	-20...+60 °C
Driftstryk	Atmosfærisk, 0,8...1,1 bar
Kabinet	PBT glasfiberforstærket
Kapslingsklasse	IP65 iht EN 60 529
Fitting	Se Bestillingsinformationstabellen
Strømforsyning	15...27V DC
Strømforbrug	<1W
Materialer	Føler: PE eller PP Omløbsmøtrik: PVC / PP Pakningsreferenceføler: TPR Tætninger til føler og kuglehane: EPDM / FPM (Tilbehør)
Udgange	Potentialefri Reedkontakt til lavspænding (Normalt lukket, kontakt åbner i tilfælde af alarm) Maks 50V AC/DC, maks. 0,5A, maks. 10VA, f.eks. til betjening af koblingsrelæer eller PLC, alarmerhed TC4 eller CST. 2 leders udgangsalarm med transducer MAXIMAT SHR C

Vigtigt: Begge udgange kan ikke bruges samtidigt!

Terminaler	Skrueterminaler, ledningstværsnit maks. 2,5mm ²
Yderligere funktion	Med en tilslutning af en ekstern potentialfri testknap kan hele MAXIMAT LW CX SDR-elektronikken, ledningsføringen og signal-/styreenheden blive gennemtestet.



Klokkerfaldet 3, Hasle · 8210 Aarhus V

Tlf. +45 51 27 32 52 Web www.risborg-aps.dk
E-mail claus@risborg-aps.dk

Kompakt lækageføler
MAXIMAT LW CX SDR

24-01-2023

D-556.04-DA-AF

NIV

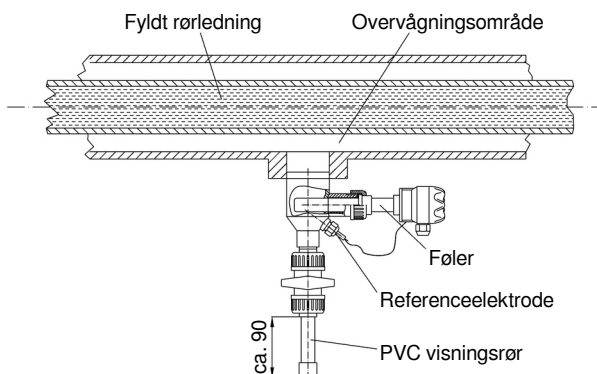
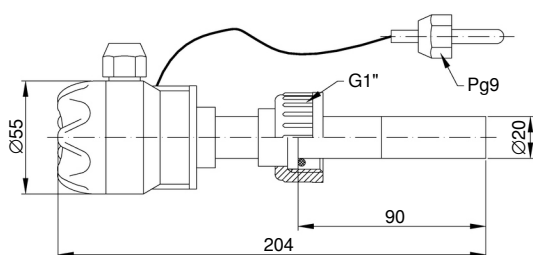
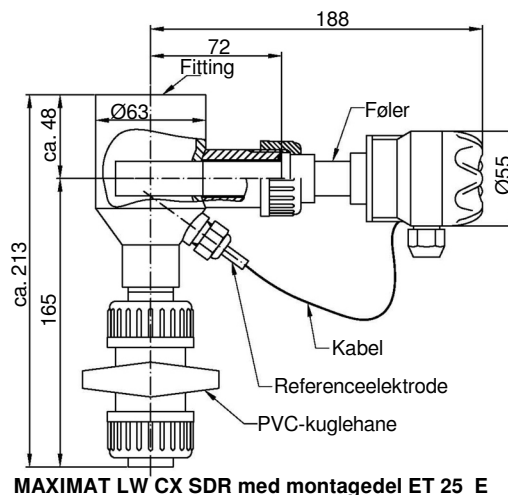
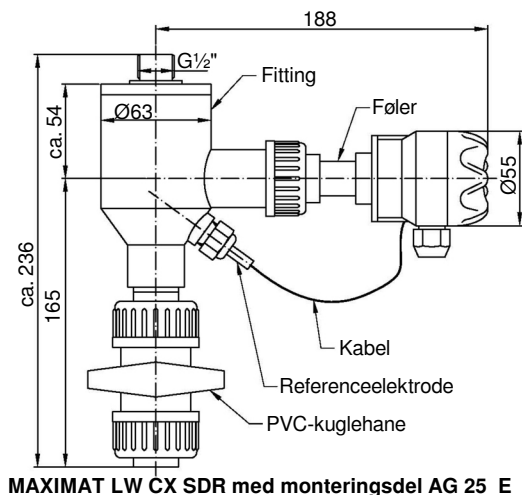
556-04/1

TEKNISKE DATA

Indgang	Til ekstern testknap (Forbindes til terminal T og terminal G) Når knappen trykkes, lukker kontakten => test alarm udløses
Forbindelsesmuligheder	Alarmenheder MAXIMAT TC1/TC4 Koblingsrelæ CST Transducer - MAXIMAT SHR C Automation med PLC

CE-overensstemmelse: Instrumentet opfylder de lovmæssige krav i de nuværende europæiske direktiver.

MÅL



BESTILLINGSINFORMATION

Varenummer	Varenavn	Beskrivelse
556 810	MAXIMAT LW CX-SDR 4	PE lækageføler med Ø20mm rør del med G1" PVC omløbsmøtrik og referenceføler med Pg9 møtrik
556 815	MAXIMAT LW CX-SDR 2	PP lækageføler med Ø20mm rør del med G1" PP omløbsmøtrik og referenceføler med Pg9 møtrik
556 820	ET 251 E	Indbygningsdel af PVC, klæbetilslutning Ø63mm inklusive PVC kugleventil DN15
556 830	ET 254 E	Indbygningsdel PE-HD, muffesvejsning Ø63mm inklusive PVC kugleventil DN15
556 840	AG 251 E	Indskruningsdel PVC, gevindtilslutning G1/2" inklusive PVC kugleventil DN15
556 850	AG 254 E	Indskruningsdel PE-HD, gevindtilslutning G1/2" inkl. PVC kugleventil DN15
556 860	PVC visningsrør	Visningsrør, gennemsigtig (PVC) til montering på MAXIMAT SDR AG / ET



Klokkerfaldet 3, Hasle · 8210 Aarhus V
Tlf. +45 51 27 32 52 Web www.risborg-aps.dk
E-mail claus@risborg-aps.dk

**Kompakt lækageføler
MAXIMAT LW CX SDR**

24-01-2023

D-556.04-DA-AF

NIV

556-04/2