

Niveauindikator GNR 5 - PVC



- Direkte aflæsning på tanken
- Højde: Fra 40 til 500 cm
- Konstrueret af PVC eller PPH
- Tætninger: EPDM
- Justerbare niveaunkontakter

ANVENDELSE

Aflæsning og kontrol af væske i en tank med niveaueafbrydere til pumpe- og magnetventil / automatisering og fjernsendere.

BESKRIVELSE

GNR5-indikatoren består af et gennemsigtigt PVC-rør, som gør det muligt at se væskenniveauet i tanken.

Brugen af afspærringsventiler (som tilbehør) i den øvre og nedre del, muliggør demontering af målerøret, mens tanken holdes under tryk. Den nederste del af indikatoren kan udstyres med en skylleventil. (Tilbehør)

For at begrænse stød på målerøret kan GNR5 udstyres med en gennemsigtig PVC-beskyttelsesskærm.

Som ekstraudstyr gør BSM- eller BRK-kontakterne det muligt at detektere et eller flere niveauer for at rapportere en høj/lav-niveaualarm, for at styre pumper eller magnetventiler.

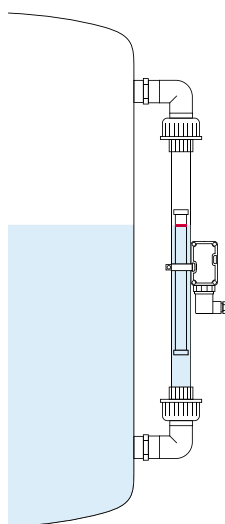
TEKNISKE DATA

Målerør	PVC, transparent, Ø 32 mm
Magnetisk flyder	PPH (Ø 25, højde 180 mm)
Stopventiler	PVC, EPDM tætninger (Som standard)
Driftstemperatur	0...+45 °C
Driftstryk	Maks 4 bar ved 20 °C
Fittings:	Til tanken Løse flanger PVC (DN 20 eller 25, PN 10) Gevind: 1" G
Centerafstand	400...5000 mm Til længder større end 2 m leveres målerøret i 2 dele.

Tilbehør:

- Niveaueafbryder BRK 60 (Datablad 585-02)
- Niveaueafbryder BSM 501 (Datablad 585-01)
- Beskyttelsesskærm, Ø 63 mm, PVC, transparent

For at sikre at GNR er det rigtige produkt til applikationen har vi brug for følgende oplysninger: Centerafstanden (længden på røret), væskens karakter og massefylde, maksimum temperatur og tryk, samt ønskede fittings.



Funktions diagram



Klokkerfaldet 3, Hasle · 8210 Aarhus V

Tlf. +45 51 27 32 52 Web www.risborg-aps.dk
E-mail claus@risborg-aps.dk

Niveauindikator
GNR 5 - PVC

24-01-2023

D-571.01-DA-AC

NIV

571-01 /1

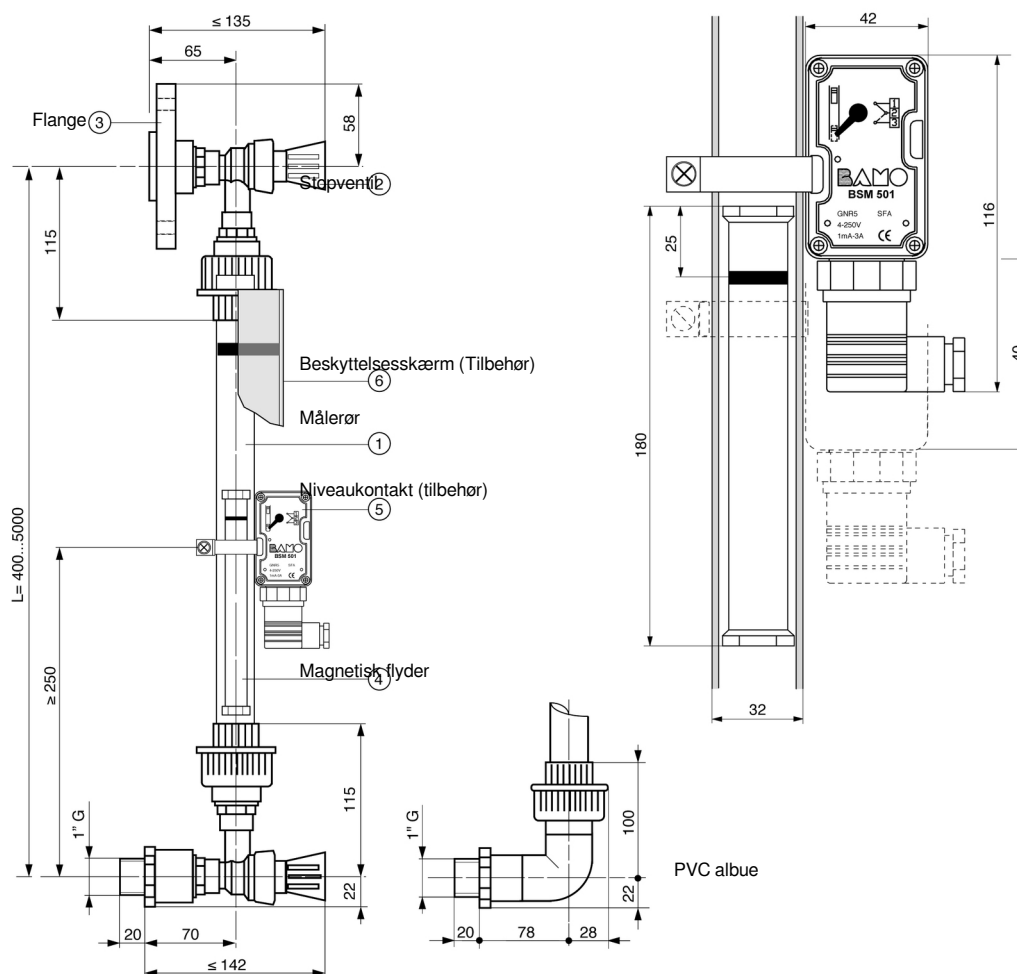
BESTILLINGSINFORMATION

Varenummer	Varenavn	Fitting	Stopventiler	90° albue	Afløbsventil
571 100	GNR 5/PVC-52/1"	Gevind 1" G	På top og bund	-	-
571 101	GNR 5/PVC-52/DN 20	Flange DN 20	På top og bund	-	-
571 102	GNR 5/PVC-52/DN 25	Flange DN 25	På top og bund	-	-
571 120	GNR 5/PVC-52/1"+P	Gevind 1" G	På top og bund	-	Inkluderet
571 121	GNR 5/PVC-52/DN 20 +P	Flange DN 20	På top og bund	-	Inkluderet
571 122	GNR 5/PVC-52/DN 25 +P	Flange DN 25	På top og bund	-	Inkluderet
571 110	GNR 5/PVC-42/1"	Gevind 1" G	På bund	På top	-
571 111	GNR 5/PVC-42/DN 20	Flange DN 20	På bund	På top	-
571 112	GNR 5/PVC-42/DN 25	Flange DN 25	på bund	På top	-
571 200	GNR 5/PVC-32/1"	Gevind 1" G	-	På top og bund	-
571 201	GNR 5/PVC-32/DN 20	Flange DN 20	-	På top og bund	-
571 202	GNR 5/PVC-32/DN 25	Flange DN 25	-	På top og bund	-

Tilbehør

570 080	GNR 52	Magnetisk flyder PPH, til plastør Ø 32 x 2,4
585 100	BSM 501 / 32	BSM 501 niveauafbryder med krave i rustfrit stål til Ø 32 mm rør
570 050	BRK 60 / 32	BRK 60 niveauafbryder med krave i rustfrit stål til Ø 32 mm rør
571 130	Ecran PVC Ø 63	Beskyttelseskærm Ø 63 mm, transparent PVC

MÅL



RISBORG BAMO

Klokkefaldet 3, Hasle · 8210 Aarhus V

Tlf. +45 51 27 32 52 Web www.risborg-aps.dk

E-mail claus@risborg-aps.dk

**Niveauindikator
GNR 5 - PVC**

NIV

571-01 /2

24-01-2023

D-571.01-DA-AC