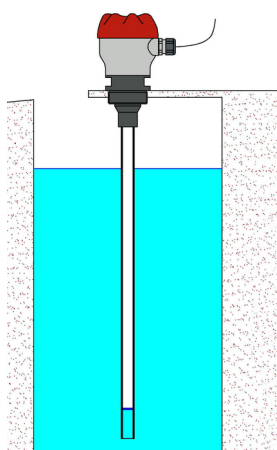


Hydrostatisk niveauovervågning, 4 skiftepunkter MEMPRO S6.6



MEMPRO S6.6
(PVC-rør version)



Eksempel på anvendelse

- 4 justerbare relæer, N.O. eller N.C.
- Føleren er ikke i kontakt med væsken
- Justerbar hysteresis og forsinkelsestid for hvert skiftepunkt
- Automatisk kalibrering af maksimum niveau
- Integreret timerfunktion til ventilationskontrol

ANVENDELSE

- Universel niveaumåling til trykløse tanke
- Til aggressive væsker
- Overvågning af opbevaringstanke
- Klargøringstanke
- Og mange andre

BESKRIVELSE

MEMPRO S6.6 / MEMPRO C S6.6 fungerer efter princippet om dynamisk hydrostatisk trykmåling. Strømniveauet er afledt af det hydrostatiske tryk i et målerør, der er lukket i den ene side og nedsænket i væsken.

Den keramiske føler er ikke i berøring af væsken. Den automatiske kalibreringsfunktion tilpasser enheden til tankens dimensioner på stedet i løbet af få sekunder.

Der kan tilknyttes fire grænse niveauer via indstillingsmenuen. Alle skiftepunkter har en justerbar forsinkelsestid, en justerbar hysteresis og en skiftelig N.C./N.O.-funktion.

Ved tankindhold med stærkt svingende temperaturer, tilstoppende eller afgassende væsker skal MEMPRO S6.6 tilsluttes et ventilationssystem (MEMPRO BL), der fås som ekstraudstyr.

Tidsstyringen af ventilationssystemet er allerede integreret i MEMPRO.

TEKNISKE DATA

Strømforsyning	24V DC (Designet mellem 9...36V)
Strømforbrug	Maks 1W
Temperaturgrænser	-20...+60 °C (MEMPRO S6.6) -15...+60 °C (MEMPRO C S6.6)
Væsketemperatur	0...60 °C PVC-version (MEMPRO S6.6) 0...90 °C PP-version (MEMPRO S6.6) 0...90 °C rustfritstål version (MEMPRO C S6.6)
Udgangsrelæer	3 kontakt+1 flydende grænsekontakt; 250V AC, 2A / 30V DC, 1A (3x skiftekontakter, 1x separat. Det fjerde relæ kan også bruges som tidsgenerator til ventilationssystemet)
Skiftekapacitet udgangsrelæ	250V AC, 2A / 30V DC, 1A

**Bemærk: Kontakterne er ikke beskyttet mod overbelastning!
Brug eksterne beskyttelsesanordninger.**

Konstruktion	PBT, glasfiberforstærket
Kapslingsklasse	IP65 iht EN 60 529
Elektrisk forbindelse	Skrueterminaler, maksimum 1.5mm ²
Følercelle	Keramisk, med EPDM-tætning(*)



Klokkerfaldet 3, Hasle · 8210 Aarhus V

Tlf. +45 51 27 32 52 Web www.risborg-aps.dk
E-mail claus@risborg-aps.dk

Hydrostatisk niveauovervågning, 4
skiftepunkter

MEMPRO S6.6

06-03-2023

D-592.03-DA-AB

LEV

592-03/1

TEKNISKE DATA

(*)Bemærk!

Enheden må kun anvendes i væsker, som EPDM-tætningen er modstandsdygtig over for!

I tilfælde af væsker, som EPDM kun er betinget modstandsdygtig over for, skal man sørge for, at tætningen aldrig kommer i direkte kontakt med væskerne under drift, montering og vedligeholdelse!

Målenøjagtighed	0,5% ±0,5 ciffer
Displayopløsning	1%
Nulstilling af hysteres	Justerbar fra 1 til 99%
Signalfilter	Justerbar fra 1...9,9 Sekunder
Display på PCB	3-cifret 7-segment LED-display, 4x LED til relæer
Indstillinger	Kombineret rotations- og trykkontakt
Forbindelse til ventilationssystem	Til tilslutning på en slange (f.eks. PVC 4x1 mm) eller til at skrue en tryklufttilslutning med G1/4" gevind

CE-overensstemmelse: Instrumentet opfylder de lovmæssige krav i de nuværende europæiske direktiver

FORHOLDSREGLER

På grund af den hydrostatiske trykmåling afhænger aflæsningen af væskemassefylden; derfor kan enheden være uhensigtsmæssig, når massefylden er stærkt svingende.

Den aktuelle fyldningsgrad kan derfor kun udledes fra den gennemsnitlige massefylddeværdi.

Bemærk venligst:

Ved målinger af osmose- og deioniseret vandniveau og ved processer, hvor der forekommer afgasning, må MEMPRO ikke fungere uden at ventilationsfunktionen er tilsluttet (se: MEMPRO BL-ventilationsenhed).



Udluftsventil



Ventilationsystem
MEMPRO BL

BESTILLINGSINFORMATION

Varenummeret for MEMPRO 6.6 er altid 592 800

Hydrostatisk niveauovervågning, 4 skiftepunkter

Tilslutning:

- R** Hoved med målerør Ø20
- K** Hoved forberedt til rørtilslutning Ø20
- V** Hoved med slangeforbindelse og monteringsbeslag

Konstruktion

- 1** PVC
- 2** PP

Måleskala

- 1** 1 m væskesøjle
- 2** 2,5 m væskesøjle
- 4** 4 m væskesøjle
- 10** 10 m væskesøjle

Standardindstilling:

- Ingen

Installation/slangelængde(*): til R og V versioner

- L=** mm

MEMPRO S6.6

(*) = målt fra forseglingsoverfladen



Klokkefaldet 3, Hasle · 8210 Aarhus V

Tlf. +45 51 27 32 52 Web www.risborg-aps.dk

E-mail claus@risborg-aps.dk

Hydrostatisk niveauovervågning, 4
skiftepunkter

MEMPRO S6.6

06-03-2023

D-592.03-DA-AB

LEV

592-03/2

BESTILLINGSINFORMATION

MEMPRO S6.6-R... og MEMPRO S6.6-K... kan fås på forespørgsel som "uden silikone"-version (der gælder begrænsninger).

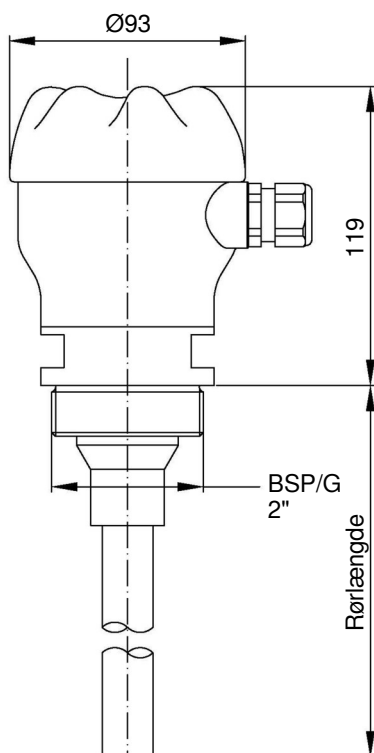
Tilbehør:

Kontravægte til fleksibel EPDM-slange

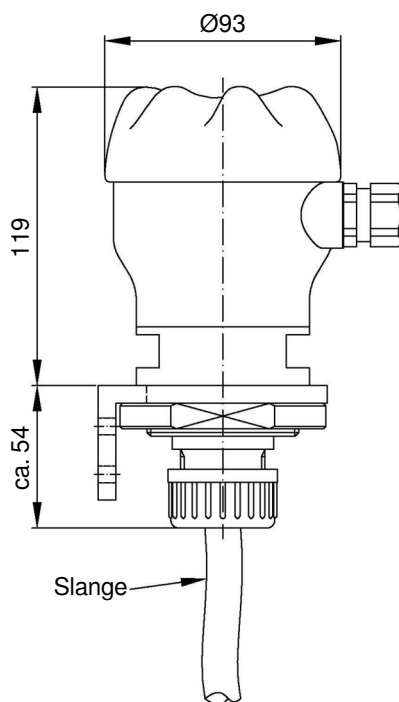
- SW1** PVC-modvægt (til slangeversion)
- SW2** PP-modvægt (til slangeversion)

MEMPRO

MÅL



MEMPRO S6.6 R ...



MEMPRO S6.6 V ...

SLANGE TYPE



Modvægte til
slangeudformning