

Ledende stavelektrode STE



- **Konduktiv niveauekontrol**
- **Til brug med ledende væsker**
- **1 til 5 elektroderør**
- **Niveaueindikator med forbindelse til relæer ES2001 og ES5000**

ANVENDELSE

- Niveaustyring i lukkede eller åbne tanke
- Overfyldning eller underfyldningsalarm: Måler lækager, tomme rør, tørløbssikring osv
- Fyld eller tøm funktion med ES 2001 relæ

BESKRIVELSE

Stikelektroden STE anvendes i forbindelse med relæ ES2001 som niveaueindikator for ledende væsker.

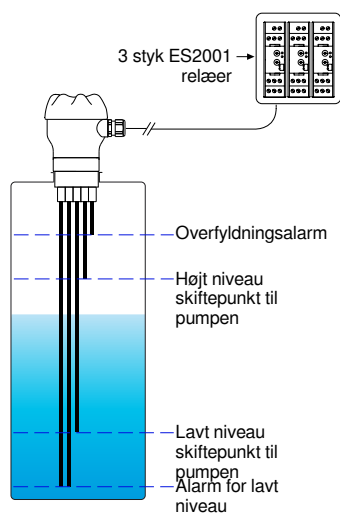
Afhængigt af udgave kan der registreres op til fem niveaueværdier (ved at bruge den ledende tank som referencepunkt).

For tanke konstrueret af isolerende materiale skal én elektrode anvendes som referenceelektrode.

STE følerne er ikke egnede til væsker, der indeholder olie eller fedt, eller hvor der kan dannes elektrisk ledende eller isolerende aflejringer.

TEKNISKE DATA

Elektroder	Op til 5 elektroder, rustfrit stål 316Ti (titanium som tilvalg)
Indskruningsstik	PP eller rustfri stål
Kabinet	PBT glasfiberforstærket, IP65 (EN 60 529), kabel tilslutning M20x1
Tilbehør: Delvis isolering	Polyolefin, kan varmekrympes <i>Til at undgå ledende broer gennem mediet, eller når elektroderne er for lange og utilsigtet kan røre hinanden</i>
Temperaturgrænser	Temperaturgrænser: -20...+60 °C Væske: -5...+100 °C, afhængig af kemikalietype.
Driftstryk	6 bar ved +20 °C 1 bar ved +100 °C Andre driftstryk kan leveres ved forespørgsel
Minimum længde mellem L1 og L2	45mm
Maksimums længde mellem L1 og L5	2000mm
Montering	Lodret oven på tanken. Monter aldrig vandret!



Automatisk pumpe og 2 alarmer

ADVARSEL:

STE med ES2001 relæ er designet til væsker med en ledningsevne >6,6µS eller en modstand lavere end 150kΩ.

Brug kun i væsker, som 316Ti rustfrit stål er modstandsdygtig overfor.

Må ikke anvendes i væsker, der efterlader isolerende aflejringer.

Tilbehør ES2001 relæ (Datablad 530-01)

CE-mærket: Enheden opfylder de lovmæssige krav i de gældende EU-direktiver.



Klokkefaldet 3, Hasle · 8210 Aarhus V

Tlf. +45 51 27 32 52 Web www.risborg-aps.dk

E-mail claus@risborg-aps.dk

Ledende stavelektrode
STE

10-03-2023

D-540.01-DA-AD

NIV

540-01 /1

BESTILLINGSINFORMATION

Varenummer	PPH fitting	Varenummer	Rustfritstål (316L) fitting	Beskrivelse
540 110	STE A 2 X	540 210	STE A C3 X	STE til 1 stang (medfølger ikke), BSP 1/2"
540 120	STE Z 2 X	540 220	STE Z C6 X	STE til 2 stænger (medfølger ikke), BSP 1 1/4"
540 130	STE D 2 X	540 230	STE D C6 X	STE til 3 stænger (medfølger ikke), BSP 1 1/4"
540 140	STE V 2 X	540 240	STE V C8 X	STE til 4 stænger (medfølger ikke), BSP 2"
540 150	STE F 2 X	540 250	STE F C8 X	STE til 5 stænger (medfølger ikke), BSP 2"

Elektroder til STE:

Varenummer	Varenavn	Beskrivelse
540 010	Elektroder 500mm	Elektrodestang, rustfrit stål 316L, Ø4mm, længde 500mm
540 011	Elektroder 1000mm	Elektrodestang, rustfrit stål 316L, Ø4mm, længde 1000mm
540 012	Elektroder 1500mm	Elektrodestang, rustfrit stål 316L, Ø4mm, længde 1500mm
540 013	Elektroder 2000mm	Elektrodestang, rustfrit stål 316L, Ø4mm, længde 2000mm

Niveaumåling

Antal elektroder og fitting type

- S** 1-elektrode- G1/2" uden tilslutningshoved
- A** 1 elektrode- G1/2" med tilslutningshoved, beskyttelsesklasse IP65
- Z** 2-elektroder G1 1/4" med tilslutningshoved, beskyttelsesklasse IP65
- D** 3-elektroder G1 1/4" med tilslutningshoved, beskyttelsesklasse IP65
- V** 4-elektroder G1 1/4" med tilslutningshoved, beskyttelsesklasse IP65
- F** 5-elektroder G2" med tilslutningshoved, beskyttelsesklasse IP65

Forbindelsesmateriale

- 2** PP (Standard)
- C3** 316Ti G1/2"
- C6** 316Ti G1 1/4"
- C8** 316Ti G2"

Elektrodeisolering

- X** Ingen (Standard)
- T** Med polyolefin kappe

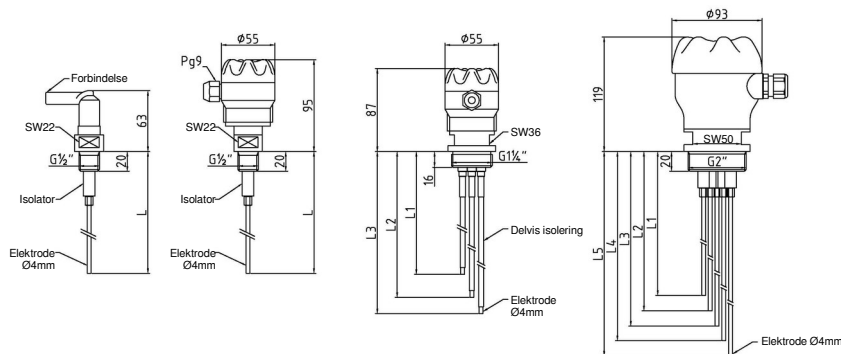
Elektrodelængder L (målt fra tætningsfladen):

- L1** ... mm
- L2** ... mm
- L3** ... mm
- L4** ... mm
- L5** ... mm

STE

Tilbehør: Malingsfrit design (silikone rensed med begrænsninger: På forespørgsel)

MÅL



RISBORG **BAMO**

Klokkefaldet 3, Hasle · 8210 Aarhus V

Tlf. +45 51 27 32 52 Web www.risborg-aps.dk
E-mail claus@risborg-aps.dk

Ledende stavelektrode
STE

10-03-2023

D-540.01-DA-AD

NIV

540-01/2