

# Ledende hængeelektroder HE/HS



- **Konduktiv niveaumåling**
- **Nedsænkingsdybde op til 5 meter, kabellængde op til 25m**
- **Fra 1 til 5 elektroder**

## ANVENDELSE

- HE version: Niveaumåling til neutrale væsker
- HS version: Niveaumåling til ledende, aggressive væsker

## BESKRIVELSE

Hængeelektroderne HE og HS anvendes i forbindelse med modstandsrelæ ES2001 til niveauindikator i opbevaringstanke. Afhængigt af versionen kan der registreres op til fem grænseværdier (ved at bruge den ledende tank som referencepunkt). Hvis tanken er elektrisk isoleret kan der måles 4 grænseværdier med 1 ekstern reference. Disse ledende grænseindikatorer er ikke egnede til medier, der indeholder olie eller fedt, eller hvor der kan dannes elektrisk ledende eller isolerende aflejringer. De fleksible elektroder er udviklet til at hænge i tanke og skakte med længder over 1 m.

## TEKNISKE DATA

Procesforbindelse:	HE: PP HS: PVC
Kabel:	HE: Fleksibel-PVC HS: Specialkabel med belagt med PES
Kabinet	PBT, glasfiberforstærket
HS version: Følerhus	PVC
Temperaturgrænser	-20...+60 °C
Væsketemperaturgrænser	0...+60 °C, HS: afhængig af den kemiske modstandsdygtighed af PVC og PES
Driftstryk	0,5bar (Nedsænkingsdybde: Maksimalt 5 meter i væske med massefylde = 1)
Kapslingsklasse	IP65 ifølge EN 60 529
Minimum kabellængde af L1 & L2	HE: 0,3m HS: 0,2m
Maksimum kabellængde af L1 .. L5	25m

**CE-overensstemmelse: Instrumentet opfylder de lovmæssige krav i de nuværende europæiske direktiver**



Klokkerfaldet 3, Hasle · 8210 Aarhus V

Tlf. +45 51 27 32 52 Web [www.risborg-aps.dk](http://www.risborg-aps.dk)  
E-mail [claus@risborg-aps.dk](mailto:claus@risborg-aps.dk)

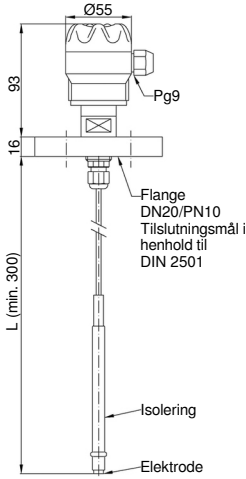
Ledende hængeelektroder  
HE/HS

10-03-2023

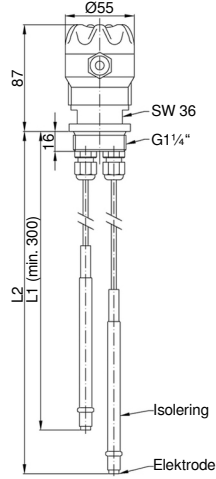
D-542.01-DA-AC

NIV

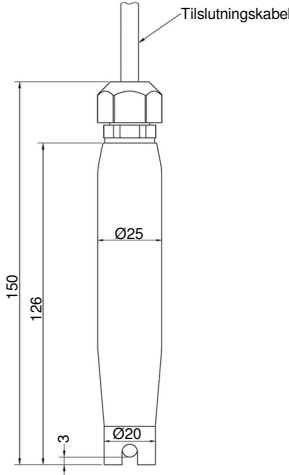
542-01 /1



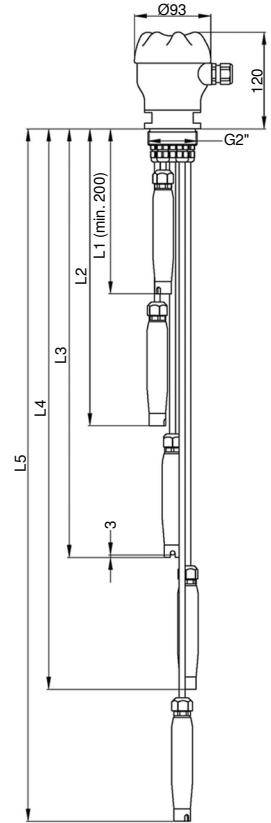
HE-AF2



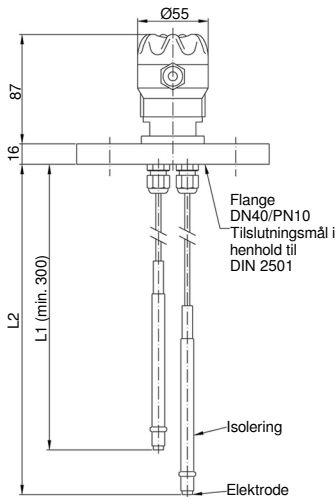
HE-Z



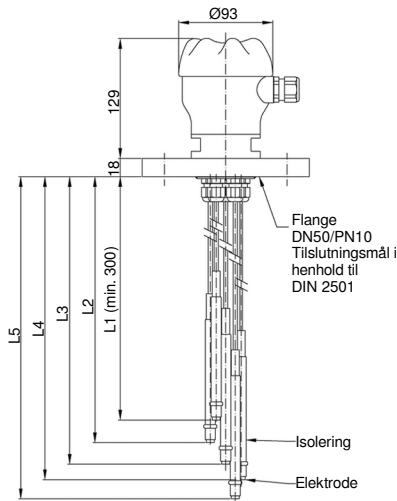
HS-X



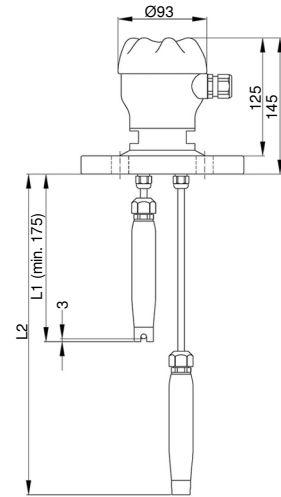
HS-F 5 elektroder med G2"-gevind



HE-ZF2



HE-VF2



HS-ZF6 2 elektroder med flange

**BESTILLINGSINFORMATION: HE version****Hængeelektrode**

Niveaumåling af elektrisk ledende væsker (kan bruges med modstandsrelæ ES 2001)

HE...

**Antal elektroder og typer fitting**

- X** 1 føler, uden fitting
- A** 1 føler med G1/2" gevind med tilslutningshoved; IP65
- Z** 2 følere med G1 1/4" gevind med tilslutningshoved; IP65
- D** 3 følere med G1 1/4" gevind med tilslutningshoved; IP65
- V** 4 følere med G2" gevind med tilslutningshoved; IP65
- F** 5 følere med G2" gevind med tilslutningshoved; IP65

**Total længde fra tætningsflade**

- L1** ..... mm
- L2** ..... mm
- L3** ..... mm
- L4** ..... mm
- L5** ..... mm

HE-  L1**Tilbehør:**

- G2Z3= Låsemøtrik, PP, G1/2"
- G2Z6= Låsemøtrik, PP, G1 1/4"
- G2Z8= Låsemøtrik, PP, G2"
- F2= Flange DN20, med G1/2" gevind til HE A version
- F6= Flange DN50, med G1 1/4" gevind til HE Z og HE D version
- F7= Flange DN65, med G2" gevind til HE V og HE F version
- F8= Flange DN80, med G2" gevind til HE V + HE F version

**BESTILLINGSINFORMATION: HS version****Hængeelektroder**

Niveaumåling af elektrisk ledende og aggressive væsker (kan bruges med modstandsrelæ ES2001)

HS...

**Antal elektroder og type fitting**

- X** 1 føler, uden fitting
- A** 2 følere med G1" gevind; IP65
- Z** 2 følere med G2" gevind; IP65
- D** 3 følere med G2" gevind; IP65
- V** 4 følere med G2" gevind; IP65
- F** 5 følere med G2" gevind; IP65
- AF2** 1 føler, DN25 PN10 PVC-flange med tilslutningshoved; IP65
- ZF6** 2 følere, DN50 PN10 PVC-flange med tilslutningshoved; IP65
- DF6** 3 følere, DN50 PN10 PVC-flange med tilslutningshoved; IP65
- VF7** 4 følere, DN65 PN10 PVC-flange med tilslutningshoved; IP65
- FF8** 5 følere, DN80 PN10 PVC-flange med tilslutningshoved; IP65

**Total længde fra tætningsflade**

- L1** mm
- L2** mm
- L3** mm
- L4** mm
- L5** mm

HS-  L1