

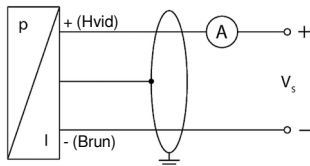
# Hydrostatisk niveaumåler, PVDF BAMONIV



- Niveaumåling af aggressive væsker
- Keramisk målecelle (96% Al<sub>2</sub>O<sub>3</sub>)
- Målenøjagtighed 0,35 %
- Måleområde fra 0 til 0.6 eller 0 til 10m vandsøjle
- 1 1/2" MG PVDF fitting

## ANVENDELSE

- Smøringsolier
- Tykflydende og dejagtige væsker
- Ætsende, sure eller basiske væsker



Elektrisk diagram

## BESKRIVELSE

BAMONIV er specielt designet til niveaumåling på aggressive, tykflydende eller forurenede væsker i ikke-tryksatte tanke.

Enheden fungerer efter princippet om hydrostatisk trykmåling. Det tryk, der udøves på føleren, stiger proportionalt med højden af væsken. BAMONIV føleren er integreret i en keramisk celle og leverer et 4-20 mA signal proportionalt med niveauet

BAMONIV anbefales monteret i den nederste del af tanken; BAMONIV kan leveres med en stikudgang eller en PVC-kabeludgang.

## TEKNISKE DATA

Måleområde 0...0,6 m eller 0...10 m vandsøjle  
Langtidsstabilitet  $\leq \pm 0,1$  % af fuld skala pr år  
Nøjagtighed  $\leq 0,35$  % fuld skala

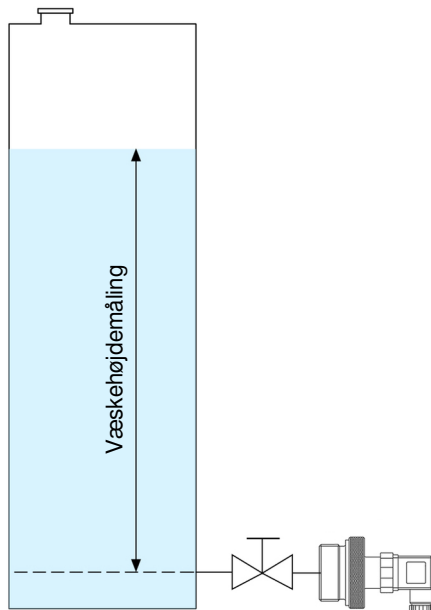
Materialer  
Målecelle Keramisk Al<sub>2</sub>O<sub>3</sub> 96 %. (Aluminiumoxid)  
Fitting PVDF  
Tætning FPM

Procesforbindelse G1 1/2" DIN 3852  
Elektrisk forbindelse ISO 4400 (IP65) stik  
Eller (IP68) kabeludgang (2 m)

Strømforsyning 9...32 V DC  
Udgangssignal 4...20 mA - 2 leder  
Belastning Ved 20 mA,  $R_{maks} = [(V_s - V_{s \text{ min}}) / 0,02] \Omega$   
Elektrisk beskyttelse Omvendt polaritet, overbelastning, kortslutning  
Udledninger og interferenser Overholder EN 61326  
Reaktionstid  $\leq 7$  sekunder  
Overtryk Mindre end 8 x fuld skala  
Væsketemperatur -40 ... 125 °C  
Temperaturkompensation -20 ... +80 °C  
Temperaturafvigelse  $\pm 0,1$  % af fuld skala pr. 10K  
Temperaturgrænser -40 ... 85 °C  
Lager temperaturgrænser -40 ... +100 °C  
Vægt Omkring 200 g

**CE-overensstemmelse:** Instrumentet opfylder de lovmæssige krav i de nuværende europæiske direktiver

*Et skærmet kabel er anbefalet til den elektriske forbindelse*



## BESTILINGSINFORMATION

Varenummer	Beskrivelse
591 400	BAMONIV, stik BSP/G 1 1/2"
591 500	BAMONIV, kabeludgang; PVC kabel, 2 m langt

Reference i henhold til måleskalaen:

### Version

#### Forbindelsestype

- 4 Forbindelse ISO 4400
- 5 Kabeludgang, 2 m

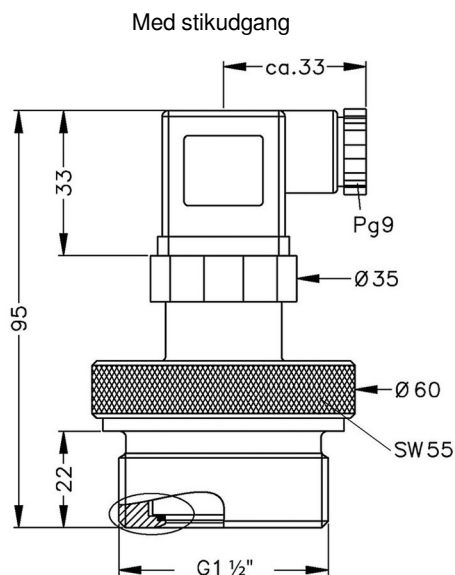
#### Måleområde (vandsøjlehøjde)

- 01 0... 0,06 bar / 0 ... 0,6 m vandsøjle
- 02 0... 0,10 bar / 0 ... 1 m vandsøjle
- 03 0... 0,16 bar / 0 ... 1,6 m vandsøjle
- 04 0... 0,25 bar / 0 ... 2,5 m vandsøjle
- 05 0... 0,4 bar / 0 ... 4 m vandsøjle
- 06 0... 0,6 bar / 0 ... 6 m vandsøjle
- 07 0... 1 bar / 0 ... 10 m vandsøjle

BAMONIV 4 03

## MÅL

Montering: Håndspændes



Med kabeludgang

**RISBORG** **BAMO**

Klokkefaldet 3, Hasle · 8210 Aarhus V

Tlf. +45 51 27 32 52 Web [www.risborg-aps.dk](http://www.risborg-aps.dk)  
E-mail [claus@risborg-aps.dk](mailto:claus@risborg-aps.dk)

Hydrostatisk niveaumåler,  
PVDF  
**BAMONIV**

28-01-2025

D-591.02-DA-AE

NIV

591-02/2